

Edificios

Ahorro y Eficiencia Energética en Climatización 4

Guía técnica

Torres de refrigeración

Edificios

Guía técnica

Torres de refrigeración

TÍTULO

Guía técnica de torres de refrigeración

CONTENIDO

Esta publicación ha sido redactada por la Asociación Técnica Española de Climatización y Refrigeración (ATECYR) para el Instituto para la Diversificación y Ahorro de la Energía (IDAE), con el objetivo de promocionar la eficiencia en el uso final de la energía en los edificios.

.....

Esta publicación está incluida en el fondo editorial del IDAE, en la serie “Ahorro y Eficiencia Energética en Climatización”.

Cualquier reproducción, parcial o total, de la presente publicación debe contar con la aprobación por escrito del IDAE.

Depósito Legal: M-8045-2007

ISBN: 978-84-96680-09-8

.....

IDAE
Instituto para la Diversificación y Ahorro de la Energía
C/ Madera, 8
E-28004-Madrid
comunicacion@idae.es
www.idae.es

Madrid, febrero de 2007

ÍNDICE

Presentación	5
1 Objeto y campo de aplicación	7
1.1 Contenido	7
1.2 Introducción	7
2 Razones básicas de utilización de los sistemas de enfriamiento evaporativo	9
2.1 Ventajas y limitaciones	9
2.2 Comparación entre sistemas evaporativos y sistemas “solo aire”	10
2.3 Ámbito de utilización	13
2.4 El enfriamiento evaporativo en los sistemas de aire acondicionado y refrigeración como medio de ahorro energético y conservación del medio ambiente	13
3 Condiciones de proyecto	21
3.1 Condiciones de proyecto y de ejecución de instalaciones de torres y condensadores de enfriamiento evaporativo	21
4 Ejecución de la instalación de los equipos	25
4.1 Requisitos de instalación	25
5 Puesta en marcha de los equipos	29
5.1 Responsabilidad y competencia de la puesta en marcha y pruebas de los equipos	29
5.2 Limpieza previa y desinfección inicial de conformidad con los reglamentos	29
5.3 Comprobaciones elementales en el proceso de puesta en servicio de los equipos	30
6 Protección contra heladas	33
7 Las torres y condensadores como factor de riesgo de difusión de Legionela	35
7.1 Periodos críticos	35
7.2 Posibilidades de infección e incubación de la bacteria en torres y condensadores	36

8 Criterios de conservación para la durabilidad de las torres y condensadores	39
8.1 Materiales y tipos de acabados	39
8.2 Criterios y procedimientos respecto a la calidad del agua	40
8.3 Pérdidas de agua a la atmósfera	43
9 Mantenimiento	47
9.1 Importancia del mantenimiento preventivo	47
9.2 Protocolos comunes de mantenimiento preventivo para torres y condensadores	47
9.3 Principales puntos de atención	48
9.4 Repuestos	56
10 Anexos	59
10.1 Protocolo básico de mantenimiento	59
10.2 Recomendaciones de calidad del agua recirculante	61
10.3 Consumo de agua. Cálculo de caudales	62
10.4 Esquemas básicos de torres de enfriamiento evaporativo	64
10.5 Comparación sobre diagrama psicrométrico entre sistemas evaporativo y todo aire	67
10.6 Recopilación de datos prácticos	71
Apéndice I: Normas para consulta	73
Apéndice II: Términos	75
Apéndice III: Símbolos y unidades	77
Apéndice IV: Bibliografía	78

PRESENTACIÓN

El nuevo Reglamento de Instalaciones Térmicas en los Edificios (RITE) transpone parcialmente la Directiva 2002/91/CE, de 16 de diciembre, relativa a la eficiencia energética de los edificios, fijando los requisitos mínimos de eficiencia energética que deben cumplir las instalaciones térmicas de los edificios nuevos y existentes, y un procedimiento de inspección periódica de calderas y de los sistemas de aire acondicionado.

El Reglamento se desarrolla con un enfoque basado en prestaciones u objetivos, es decir, expresando los requisitos que deben satisfacer las instalaciones térmicas sin obligar al uso de una determinada técnica o material ni impidiendo la introducción de nuevas tecnologías y conceptos en cuanto al diseño, frente al enfoque tradicional de reglamentos prescriptivos que consisten en un conjunto de especificaciones técnicas detalladas que presentan el inconveniente de limitar la gama de soluciones aceptables e impiden el uso de nuevos productos y de técnicas innovadoras.

Así, para justificar que una instalación cumple las exigencias que se establecen en el RITE podrá optarse por una de las siguientes opciones:

- adoptar soluciones basadas en las Instrucciones Técnicas, cuya correcta aplicación en el diseño y dimensionado, ejecución, mantenimiento y utilización de la instalación, es suficiente para acreditar el cumplimiento de las exigencias; o
- adoptar soluciones alternativas, entendidas como aquellas que se apartan parcial o totalmente de las Instrucciones Técnicas. El proyectista o el director de la instalación, bajo su responsabilidad y previa conformidad de la propiedad, pueden adoptar soluciones alternativas, siempre que justifiquen documentalmente que la instalación diseñada satisface las exigencias del RITE porque sus prestaciones son, al menos, equivalentes a las que se obtendrían por la aplicación de las soluciones basadas en las Instrucciones Técnicas.

Por esta razón, el IDAE con el fin de facilitar a los agentes que participan en el diseño y dimensionado, ejecución, mantenimiento e inspección de estas instalaciones, ha promovido la elaboración de una serie de guías técnicas de ahorro y eficiencia energética en climatización, que desarrollen soluciones alternativas.

NOTA: En este documento todas las menciones al Reglamento de Instalaciones Térmicas en los Edificios se refieren al último borrador disponible.



Objeto y campo de aplicación

1.1 CONTENIDO

Esta guía técnica parte de la actual situación española de las torres de refrigeración en las instalaciones térmicas de los edificios, en el sentido de ser consideradas como un factor de riesgo de difusión de la legionela. Por esta razón se está produciendo un significativo descenso en la instalación de estos equipos en el sector de edificios, lo que conlleva una disminución de la eficiencia energética y, como consecuencia, un mayor consumo de energía.

Dada la gran implantación de los condensadores evaporativos en la industria frigorífica, ha parecido conveniente incluir también en la guía las recomendaciones que afectan a estos equipos que, en definitiva, son muy similares a las de las torres de circuito cerrado. El empleo de los condensadores evaporativos se ha incrementado especialmente desde que las restricciones impuestas a ciertos refrigerantes halogenados han dado nuevo impulso a la utilización del amoníaco anhidro como refrigerante, incluso en aplicaciones de confort para edificios¹, teniendo en cuenta el favorable efecto inducido de estos equipos sobre el consumo de energía de las plantas frigoríficas.

En ambos casos, y *partiendo de la situación actual* la guía recoge, recuerda y propone *soluciones aceptables para uso de los técnicos que intervienen en el diseño, ejecución, mantenimiento y utilización* de instalaciones que cuentan con torres de refrigeración y condensadores de enfriamiento evaporativo.

1.2 INTRODUCCIÓN

El IDAE ya dispone, desde hace años, de una extensa publicación sobre *Torres de Refrigeración*, en la que se exponen los fundamentos teóricos de psicometría, las ecuaciones características de las torres y los procedimientos de cálculo para evaluar los rendimientos de estos equipos. Por ello, en esta guía no se abordan ni describen los fundamentos teóricos ni los procedimientos matemáticos de cálculo de los equipos o sistemas de enfriamiento evaporativo que están ampliamente tratados en publicaciones del ámbito académico y otras de rango divulgativo que recogen con mayor o menor detalle los principios y fórmulas que habilitan este tipo de cálculos. El lector interesado en estos temas podrá encontrar algunas referencias útiles en la bibliografía que se incluye en el Apéndice IV.

También existe abundante literatura (libros, catálogos) descriptiva de los equipos, y particularmente de las torres y condensadores de enfriamiento evaporativo, y se han impartido incontables seminarios, conferencias y sesiones técnicas donde está dicho y explicado casi todo al respecto de estos equipos, por lo que en esta guía, el lector podrá encontrar algunas ideas o recomendaciones novedosas y la recopilación de otras muchas ya leídas o escuchadas pero que en este caso se presentan ordenadas a unos fines concretos como son:

- La eficiencia energética de los sistemas que pueden incluir este tipo de equipos².
- Los efectos y consecuencias de una eventual restricción en el uso de estos equipos.

¹ Aplicaciones de climatización con distribución de agua fría, con o sin tanque de acumulación de hielo, sistemas de climatización residencial centralizada (*District Cooling* o similares).

² En lo sucesivo, en el texto, la denominación "equipos" se refiere genéricamente a torres de enfriamiento o condensadores evaporativos. Cuando pudiera tener otra significación se indica expresamente (por ejemplo: equipo de bombeo, etc.).

- La prevención contra el riesgo de difusión de la legionela desde estos equipos.
- La conservación de los equipos durante un periodo rentable.
- El manejo y mantenimiento de los equipos teniendo en cuenta la prevención de los riesgos laborales.

No obstante lo dicho sobre las fuentes de información que se supone que maneja habitualmente o ha manejado el técnico lector, en el texto se incluyen algunos resúmenes de principios teóricos fundamentales y formulas básicas de aplicación práctica que ayuden a la interpretación o a la utilización inmediata de algunas de las recomendaciones expuestas, sin que eso excuse de la conveniencia de recurrir a la consulta de textos más detallados o precisos en los casos adecuados.



Razones básicas de utilización de los sistemas de enfriamiento evaporativo

2.1 VENTAJAS Y LIMITACIONES

En muchas aplicaciones de las técnicas que requieren la extracción de calor para el confort en recintos determinados o para el desarrollo de procesos industriales, se impone la transferencia de esta forma de energía que, cuando no puede aprovecharse como tal, se ha de verter en sumideros que tradicionalmente se consideraban como inocuos e inagotables: normalmente el aire atmosférico o los caudales y reservas de agua.

Asimismo, en la elección de tales sumideros se ha tenido, y todavía en algunos casos se sigue teniendo, poco en cuenta el consumo necesario de energía en función del medio y del modo en el que se realiza el vertido del calor residual. En la elección del procedimiento suele primar el coste inicial de los equipos (que tiene una repercusión inmediata en el presupuesto de las ofertas comerciales) y pocas veces se incluye en el estudio de gestión y explotación del sistema un cálculo comparativo del coste energético de funcionamiento según el medio y modo elegido, con repercusión permanente en los gastos de explotación, normalmente en constante aumento.

El progresivo y rápido avance de los conocimientos medioambientales y del equilibrio térmico de la Tierra y el Universo ha ido poniendo en evidencia que la aparente sencillez y economía de utilizar los sistemas de transferencia directa de calor sensible al aire, además de las limitaciones que imponga su temperatura tiene algunos inconvenientes y elevados costes asociados al consumo energético del proceso, a las consiguientes emisiones de CO₂ a la atmósfera y al posterior efecto invernadero, entre otros.

La utilización de sistemas de enfriamiento evaporativo reduce significativamente estos efectos, por lo que son altamente recomendables en instalaciones idóneas por la forma y cantidad de calor a disipar. Resultan

especialmente útiles en procesos de enfriamiento donde, en las épocas más cálidas, se requieran temperaturas resultantes entre 45 y 25 °C, mayormente en zonas de clima cálido y seco, pudiendo alcanzar en verano niveles inferiores a los 25 °C, en función de la temperatura húmeda disponible, y también trabajar con fluidos recibidos a mayores temperaturas, próximas a 85 °C en el caso de torres enfriando líquidos, o superiores en el caso de condensadores recibiendo vapores sobrecalentados.

En los procesos de enfriamiento por aire, la extracción de calor se efectúa prácticamente en su totalidad bajo la forma de calor sensible que es función del peso específico del aire, de su calor específico y de la variación de temperaturas que experimenta, cambiando la temperatura del aire sin afectar a su humedad específica o contenido en vapor de agua. En cambio, en los procesos de enfriamiento evaporativo puede haber una pequeña transferencia en forma de calor sensible (hasta un 10 ó 15%) y fundamentalmente una gran transformación en calor latente (85 a 90%), merced a la evaporación de una reducida porción del agua en circulación.

Un breve ejercicio (simplificado) sobre un diagrama psicrométrico y unos ligeros cálculos (véase Anexo 10.5) ilustran algunos de los diferentes resultados obtenibles mediante el empleo de sistemas de enfriamiento con aire o actuando con sistemas de enfriamiento evaporativo.

En los procesos de enfriamiento evaporativo se aprovecha el calor latente de vaporización del agua, calor que ha de absorber para realizar su cambio de estado pasando de líquido a vapor. Tiene un valor variable según la temperatura en la que se realiza el cambio de fase, pero para los márgenes normales entre los que evolucionan en las torres de enfriamiento, puede considerarse un valor medio de entre 2500 y 2600 kJ/kg³, aproximadamente.

³ Calor de vaporización de agua a ToC: $C_v = 2501 + 1,805 T$; p/ej.: para agua a 30 oC $C_v = 2555$ kJ/kg

Dependiendo de la climatología y de las características del trabajo encomendado, para las mismas condiciones de partida los sistemas de enfriamiento evaporativo pueden transferir entre 2 y 4 veces más energía calorífica con caudales de aire en movimiento entre 2 y 3 veces menores; por lo tanto, requieren menor potencia en ventiladores y generalmente menor nivel de presión sonora respecto de los sistemas “todo aire”. En contraposición, requieren un consumo de agua y el funcionamiento de una bomba para el agua de recirculación en el propio equipo o entre el equipo y el sistema que ha de enfriar.

Quizá convenga advertir, porque la cotidianeidad del hecho puede inhibir la reflexión sobre el fenómeno, que este “consumo” de agua no es tal en sentido estricto. Gran parte del agua se reintegra limpia a la atmósfera como consecuencia de la evaporación. Otra parte se vierte por las purgas a desagües aprovechables (aunque requieran tratamientos en las estaciones depuradoras), y una ínfima parte procedente de arrastres cae al suelo y tiene dudoso destino.

No ocurre igual con los recursos consumidos para generar energía. Salvo en el caso de saltos hidráulicos, las centrales térmicas y nucleares agotan los recursos. Además, necesitan agua para refrigeración, producen emanaciones y/o residuos de indeseables consecuencias con difíciles y caros procedimientos de eliminación o almacenaje. Razones últimas que apoyan la utilización de enfriamiento evaporativo para la eliminación de calor residual en los procesos de climatización e industriales, donde sea técnicamente aconsejable.

El ahorro de energía que se consigue con el enfriamiento evaporativo, especialmente limitando las puntas de consumo, repercute favorablemente en ahorros directos de generación y de distribución de la energía eléctrica, pero además, al reducir las temperaturas y presiones de trabajo en épocas y horarios críticos ayuda a mejorar el factor de potencia del consumo eléctrico, lo cual es otro factor de ahorro importante y de mejora de condiciones en la red de distribución⁴. En conjunto, significan menores emisiones de CO₂ y mejor calidad del Medio Ambiente.

Pero de igual manera se ha de advertir que, si los sistemas evaporativos no disponen de una correcta instalación y puesta a punto así como de un adecuado mantenimiento, introducen el riesgo de proliferación y difusión de legionela que, en su variedad de *Legionella Pneumophila* y serogrupo 1, puede resultar gravemente infecciosa para las personas.

La inexcusable ignorancia o la falta de atención por parte de alguno o algunos de los agentes que han de intervenir en el proceso (proyectistas, instaladores, mantenedores y en muchas ocasiones los propios usuarios) ha propiciado el riesgo en las condiciones sanitarias y en algún caso, lamentable, la difusión y brotes de legionelosis. Esta situación ha sido determinante para la creación de una estricta normativa legal respecto a las instalaciones de riesgo entre las que se encuentran los equipos de enfriamiento evaporativo; reglamentación que se superpone a las normas y recomendaciones existentes de uso y mantenimiento, que tristemente parecían olvidadas por muchas de las empresas o personas involucradas en ellas.

Las noticias de casos, convenientemente divulgados por los medios de comunicación social con informaciones sensacionalistas y en muchos casos incompletas o erróneas, han creado una alarma social, a veces desmesurada, sin que se aprecie un interés eficaz por su corrección a través de los mismos medios. (Por ejemplo: campañas informativas de prensa, radio o televisión, con fundamentos técnicos razonables, situando los límites reales de los riesgos, instruyendo sobre las precauciones elementales y advirtiendo o recordando las consiguientes responsabilidades).

2.2 COMPARACIÓN ENTRE SISTEMAS EVAPORATIVOS Y SISTEMAS “SOLO AIRE”

2.2.1 Diferencias esenciales. Procedimientos de enfriamiento

Las diferencias esenciales en los resultados obtenibles de los dos procedimientos de enfriamiento proceden de la diferencia de recursos que ponen en juego por su propia naturaleza.

Los procedimientos “todo aire” (secos):

- Realizan el intercambio de energía calorífica en forma de calor sensible, determinado por el calor específico del aire, su caudal y peso específico y el cambio de temperatura que experimenta durante el proceso.

$$Q_a = M_a \cdot c_e \cdot \Delta t \approx 1,2 V_a \Delta T ; \text{ siendo } M_a = V_a \cdot \rho_a$$

Q_a = Potencia térmica disipada (absorbida por el aire)(kW)

M_a = Caudal másico de aire puesto en circulación (kg/s)

⁴ Durante los veranos de 2004 y 2005 se produjeron fallos y cortes de suministro en alguna ciudad del sureste español atribuidas a la sobrecarga en las redes de distribución durante horas punta.

- ce = Calor específico del aire (kJ/kg K)
- ΔT = Cambio de temperatura que experimenta el aire en circulación ($^{\circ}\text{C}$)
- Va = Caudal volumétrico de aire puesto en circulación (m^3/s)
- pa = Densidad del aire (kg/m^3)

Al considerar los valores medios resulta un factor de transporte muy bajo, esto es, se requiere un gran volumen de aire en circulación y un considerable consumo en los motores de los ventiladores en proporción al calor disipado.

- b) El límite inferior de enfriamiento queda fijado por la temperatura seca del ambiente y una aproximación a ella de 15°C como media para los condensadores y de 6 a 12°C para aerorrefrigeradores.

Esto puede significar temperaturas mínimas de enfriamiento de agua o líquidos de 38 a 50°C en las horas centrales diurnas de verano (para temperaturas de ambiente de 32 a 38°C , dependiendo de la zona).

En el caso de condensadores por aire de sistemas frigoríficos para climatización, según sea el refrigerante empleado, resultarán las presiones correspondientes a temperaturas de condensación de 45 a 55°C .

Los procedimientos evaporativos (húmedos):

- c) Realizan el intercambio de energía calorífica en una pequeña proporción en forma de calor sensible, determinado por el calor específico del aire, su caudal y peso específico y por el cambio de temperatura que experimenta. La mayor parte del intercambio de energía se realiza según un proceso en el que entra en juego el calor latente de vaporización de una pequeña parte del agua puesta en circulación.

$$Q_t = Q_a + Q_w$$

- $Q_a = M_a \cdot c_e \cdot \Delta T \approx 1,2 V_a \Delta T$; siendo $M_a = V_a \cdot \rho_a$
- $Q_w = M_w \cdot c_v \approx 1000 V_w c_v$; siendo $M_w = V_w \cdot \rho_w$
- Q = Potencia térmica total disipada (kW)
- Q_w = Potencia térmica disipada (absorbida por la evaporación del agua) (kW)
- M_w = Caudal másico del agua evaporada (estimado entre un 1 a 3% del caudal circulante) (kg/s)
- c_v = calor latente de vaporización del agua (kJ/kg)
- V_w = Caudal volumétrico de agua evaporada (m^3/s)
- ρ_w = Densidad del agua (kg/m^3)

Para el agua, con valores medios de $c_v = 2550 \text{ kJ}/\text{kg}$ y de $\rho_w = 1000 \text{ kg}/\text{m}^3$, resulta un factor de transporte muy alto, esto es, se requiere relativamente un reducido

volumen de aire en circulación y reducido consumo en los motores de los ventiladores en proporción al calor disipado, aunque se añade el consumo de una bomba de recirculación adicional, cuya potencia depende de la complejidad y distancias en el sistema.

- d) El límite inferior de enfriamiento queda fijado por la temperatura húmeda del ambiente y una aproximación (véase Apéndice II) a ella de hasta 3°C (suelen recomendarse aproximaciones de entre 4 a 6°C).

Esto puede significar temperaturas mínimas de enfriamiento de agua o líquidos de 24 a 32°C en las horas centrales diurnas de verano (para temperaturas húmedas de ambiente de 21 a 26°C , dependiendo de la zona).

En el caso de condensadores evaporativos de sistemas frigoríficos, en verano y con las temperaturas de bulbo húmedo citadas, pueden obtenerse las presiones correspondientes a unas temperaturas de condensación de 32 a 37°C .

Desde el punto de vista energético, son ventajosos los sistemas evaporativos, tanto más cuanto más elevadas y con mayor duración se den las temperaturas del ambiente.

Tanto en el caso de condensadores como en el de torres, atendiendo a sistemas frigoríficos de climatización, el empleo de sistemas evaporativos permite rebajar las temperaturas de condensación en verano hasta unos 15°C o más, según los casos, con respecto a las obtenibles enfriando por aire, lo que se traduce en un considerable aumento de capacidad del compresor y de reducción de potencia para su accionamiento, que repercute en notables ahorros energéticos de entre un 20 a 30% con respecto a los procedimientos de enfriamiento de condensación por aire.

2.2.2 Comparación de ventajas e inconvenientes

Los equipos o dispositivos de enfriamiento evaporativo utilizables en los sistemas frigoríficos de climatización o industriales representan numerosas ventajas y algunos inconvenientes frente a los similares utilizando solo aire. La última generación de equipos denominados híbridos está en desarrollo creciente y trata de incorporar las ventajas de los dos anteriormente citados, soslayando sus inconvenientes. (Esquemas de equipos en el Anexo 10.4).

2.2.2.1 Equipos evaporativos respecto de los de solo aire

Para una misma capacidad (disipación de calor):

- a) Requieren un espacio en planta mucho menor (entre el 50 al 30% del requerido para aire solo).

- b) Reducen el consumo de energía eléctrica (hasta un 30 a 50% del requerido para aire solo).
- c) Suelen reducir el nivel de presión sonora (y en caso necesario, pueden incorporar atenuadores).
- d) Reducen considerablemente el número de equipos, facilitando los tendidos de tuberías, del cableado y del aparellaje eléctricos.
- e) Consiguen en verano temperaturas más bajas (entre 10 y 20 °C inferiores) de enfriamiento del agua recirculada o refrigerante condensado que si se enfriaran con aire.

Pero:

- f) Requieren un cierto consumo de agua y un control de sus vertidos.
- g) Requieren una adecuada gestión del agua consistente en el eventual tratamiento sobre el agua de aporte, y siempre el tratamiento, limpieza y desinfección del agua y del equipo.
- h) Las operaciones de limpieza son laboriosas.
- i) Están sujetas a una estricta reglamentación sanitaria.

En las estimaciones relativas de consumo eléctrico suele ponderarse un cálculo que tenga en cuenta el consumo propio y las diferencias de consumo inducidas sobre los sistemas a los que sirven, derivadas de las temperaturas de enfriamiento obtenibles.

A los efectos de estimación de rentabilidad entre ambos procedimientos, es conveniente considerar los costes de primera inversión (precios de los equipos), más los de instalación (bancadas, acometidas, solar disponible) y gastos de explotación durante un periodo de plena carga estable (hasta 2 a 4 años desde la puesta en marcha) incluyendo el mantenimiento, tratamientos de agua y limpiezas, desinfecciones, vertidos, así como las desviaciones de consumo o calidad del proceso en función de las temperaturas de enfriamiento en las distintas épocas el año.

2.2.2.2 Equipos evaporativos de circuito cerrado respecto de los de circuito abierto

Para una misma capacidad (disipación de calor) y salto de temperatura, los equipos de circuito cerrado:

- a) Disminuyen notablemente los problemas o riesgos de corrosión e incrustaciones en tuberías y equipos del sistema.

- b) No exponen a ensuciamiento ni contaminación al agua o fluido de recirculación.
- c) Reducen el riesgo de proliferación de legionela al quedar libres de contaminación desde el resto del sistema.
- d) Posibilitan el trabajo en régimen seco (sin agua de recirculación) en horarios y épocas propicias, pudiendo incluso utilizar serpentines aleteados donde se disponga de agua de calidad adecuada.
- e) Permiten la utilización de serpentines auxiliares que eviten el efecto penacho.
- f) Las operaciones de limpieza y desinfección reglamentarias se simplifican notablemente y se abaratan al quedar circunscritas al propio equipo, con menor cantidad de agua y con independencia del sistema al que dan servicio.

Pero:

- g) Tienen mayor tamaño y peso (aproximadamente 1,5 veces o más en el caso de torres respecto de las abiertas, si se comparan con los mismos sentidos de flujos y con modelos semejantes de ventiladores).
- h) Suelen tener mayor consumo de energía eléctrica, trabajando con caudales de aire mayores.
- i) Su precio es mayor en razón de sus características constructivas.

2.2.2.3 Equipos híbridos respecto de los evaporativos y solo aire

Para una misma capacidad (disipación de calor):

- a) Requieren un espacio en planta equivalente a las torres de circuito cerrado (mayor que para torre abierta y mucho menor que para solo aire). Suelen tener mayor altura.
- b) El consumo de energía eléctrica de los ventiladores es moderado (mayor que para torre abierta y menor que para solo aire).
- c) El nivel de presión sonora es moderado (pueden incorporar atenuadores en caso necesario).
- d) Actualmente los tamaños en el mercado son semejantes a los de torres de circuito cerrado, con algo más de altura. El número necesario de equipos puede ser mayor que de torres abiertas y bastante menor que de aerorefrigeradores.

- e) Consiguen en verano temperaturas de enfriamiento propias de sistemas evaporativos.
- f) Funcionan con un consumo restringido en largas épocas del año y sin consumo de agua en periodos importantes, dependiendo del uso y localización, pudiendo alcanzar ahorros de hasta el 70% en el cómputo anual del agua necesaria para una torre de enfriamiento evaporativo normal.

Pero:

- g) Requieren un cierto consumo de agua y un control de sus vertidos en las épocas calurosas y de plena carga (como las torres normales).
- h) En esas épocas requieren la adecuada gestión del agua: tratamiento, limpieza y desinfección del agua y del equipo.
- i) Las operaciones de limpieza son laboriosas y especializadas.
- j) Están sujetas a la estricta reglamentación sanitaria cuando funcionan con agua, aliviada o suspendida durante las épocas de funcionamiento en seco.

El coste inicial de los equipos híbridos es mayor que el de las torres de circuito cerrado y considerablemente mayor que el de las torres abiertas. La conveniencia de su utilización se deduce del adecuado estudio de rentabilidad en función de las temperaturas de enfriamiento obtenibles y los importantes ahorros en agua y los consiguientes tratamientos, así como la oportunidad de su utilización en función de la disponibilidad de agua y la calidad deseable para el proceso asociado.

2.3 ÁMBITO DE UTILIZACIÓN

La utilización de sistemas de enfriamiento evaporativo suele estar asociada y recomendada en general en todos los procesos de enfriamiento en que la transferencia del calor al exterior del sistema pueda realizarse mediante fluidos líquidos o gaseosos condensables

- En el caso de agua natural⁵ mediante torres abiertas, de circuito cerrado o híbridas.
- En el caso de soluciones anticongelantes o líquidos que se han de recuperar o cuyos vapores no se deben liberar a la atmósfera, mediante torres de

circuito cerrado o híbridas o sistemas de intercambiador de calor asociados a torres de refrigeración.

- En el caso de fluidos gaseosos condensables⁶ mediante condensadores evaporativos.

Respecto de la oportunidad o conveniencia de su empleo en cada caso concreto, la decisión deberá estar precedida por un estudio comparativo de rentabilidad que además del ahorro energético tenga en cuenta las ventajas e inconvenientes considerando las diferencias de gastos de implantación, el impacto ambiental, niveles sonoros, necesario programa de mantenimiento, etc.

2.4 EL ENFRIAMIENTO EVAPORATIVO EN LOS SISTEMAS DE AIRE ACONDICIONADO Y REFRIGERACIÓN COMO MEDIO DE AHORRO ENERGÉTICO Y CONSERVACIÓN DEL MEDIO AMBIENTE

2.4.1 Importancia de la gestión de la energía y la calidad del Medio Ambiente

La mejor gestión de la energía es un asunto de interés nacional por diversas razones, entre ellas destaca la dependencia respecto a la adquisición a otros países de las materias primas para la generación (combustibles líquidos y gaseosos) e incluso de la propia energía eléctrica.

Pero el interés se ve acentuado por las actuales y previsiblemente mayores restricciones y gravámenes económicos sobre las emisiones de CO₂. Gravámenes o penalizaciones económicas que, según los casos, se habrán de revertir sobre los usuarios particulares, encareciendo su confort, o se repercutirán a las industrias, aumentando el costo de productos y servicios e influyendo desfavorablemente en el nivel de competencia con los productos importados y en la exportación de los propios.

Así que este es un asunto que afecta a los sectores industriales, a los comerciales y a los individuos pues todos habrán de soportar las cargas y consecuencias económicas, pero también afecta a las Administraciones Públicas competentes que tendrán que gestionar y reconducir el problema a los límites convenientes y soportables.

Otro factor de suma importancia es la repercusión que la gestión de la energía tiene sobre la calidad del Medio

⁵ Teniendo en cuenta el eventual o necesario tratamiento del agua.

⁶ Particularmente en el caso de sistemas frigoríficos industriales y grandes instalaciones de climatización.

Ambiente. En realidad este es el aspecto más importante, pero se observa tanto en las actitudes personales, como en las empresariales y aún en las gubernamentales a nivel mundial, que a menudo queda reducida a una cuestión retórica que se invoca como principio y se aprovecha como mecanismo de presión política o económica.

Parece ser que en la actual corriente o situación de hegemonía real de los principios de mercado, la manera eficaz de intentar controlar la situación es invocar los principios (Medio Ambiente), penalizar los consumos poco responsables (despilfarro, emisiones) y primar las gestiones de calidad (ahorro y eficiencia energética).

Los sistemas de enfriamiento evaporativo en general han nacido, se han desarrollado y han conseguido un lugar de referencia en todo el mundo como elementos de ahorro energético en los procesos de enfriamiento, humidificación y disipación de calor, en muy diversas aplicaciones de confort y de procesos industriales.

La industria manufacturera ⁷ que los diseña y los viene produciendo durante varios decenios, los ha ido perfeccionando y adaptando a las cambiantes y cada vez más exigentes demandas técnicas y sanitarias.

Por otra parte, las oficinas de ingeniería y de arquitectura van incorporando como un valor añadido a sus proyectos la defensa del Medio Ambiente, que necesariamente comprende el ahorro razonable de energía y la consiguiente conservación de recursos naturales. Esto implica en muchos casos la utilización de equipos de enfriamiento evaporativo.

2.4.2 El Cambio Climático y el Protocolo de Kioto

La preocupación creciente acerca del Cambio Climático, ampliamente debatida desde la Conferencia de Toronto sobre *Cambios en la Atmósfera* (1988) llevó, tras sucesivas y numerosas reuniones de científicos y representantes de los gobiernos de casi todas las naciones, al acuerdo del *Protocolo de Kioto* (1997) como aplicación práctica del *Convenio Marco sobre Cambio Climático* de la ONU.

En la negociación del Protocolo se alcanzó el compromiso inicial, con vinculación legal para todos los países industrializados, de alcanzar en 2010 una reducción del 5,2% respecto a los niveles de 1990 para las emisiones de gases de efecto invernadero, como son los siguientes:

- Dióxido de carbono (CO₂)
- Metano (CH₄)
- Óxido nitroso (N₂O)
- Hidrofluorocarbonos (HFC)
- Perfluorocarbonos (PFC)
- Exafluoruro de azufre (SF₆)

Al propio tiempo se abría la posibilidad de establecer el comercio de derechos de emisiones entre los países industrializados.

Entre los gases afectados, el CO₂ es el que alcanza mayor volumen de emisión, hasta el 80% del total, como emanaciones resultantes de procesos industriales, del transporte y de la generación de energía eléctrica.

La Comisión Europea emitió una Directiva que entró en vigor en octubre de 2003 que exige de los países de la UE la presentación de propuestas para otorgar derechos de emisión de CO₂ a las empresas afectadas, con el fin de presentar una propuesta global de reducción de emisiones. El cumplimiento de la Directiva se articula en España mediante el Plan Nacional de Asignación de derechos de emisión.

El compromiso de la Unión Europea respecto del Protocolo de Kioto es de reducción de los gases de efecto invernadero para el periodo de 2008 a 2012 hasta un nivel de emisión inferior en un 8% a los niveles de 1990. En las negociaciones para alcanzar la convergencia europea el compromiso al que llegó España requiere no sobrepasar los niveles de 1990 en función del nivel económico español en aquellas fechas respecto de la media europea, lo que significa no sobrepasar el 15% sobre las emisiones de 1990.

Actualmente, en España se han excedido notablemente las emisiones totales de CO₂ respecto a 1990, lo que supone estar a más del 35% sobre el nivel de 1990 en lugar del 15% comprometido⁸, por lo que estamos abocados a sufrir fuertes penalizaciones económicas de parte de la Unión Europea o recurrir a la adquisición de derechos de emisión de CO₂ en el incipiente mercado que se está constituyendo.

⁷ Actualmente en Europa, más de 30 empresas con más de 50 fábricas empleando a unas 7.000 personas y con facturación superior a los 500 millones de euros. Las instalaciones en funcionamiento superan las 500.000 y proporcionan más de 1.000.000 MW de refrigeración (fuente Eurovent/Cecomaf).

⁸ Actualmente, según un informe de Unión Fenosa, España debería reducir en unos 45 millones de toneladas anuales sus emisiones de CO₂ a la atmósfera para cumplir con el Protocolo de Kioto.

2.4.3 El ahorro de energía y de emisiones mediante empleo del enfriamiento evaporativo

Como se ha dicho, una de las fuentes de emisiones de CO₂ la constituyen las plantas generadoras de energía que consumen combustibles fósiles, en las que se puede mejorar la situación mediante la disposición de depuradores eficaces de los gases emitidos; pero eso representa una fuerte carga económica y a veces es prácticamente inviable.

En verano, las instalaciones de refrigeración en general y en particular las dedicadas a atender servicios de aire acondicionado, registran la demanda de mayor capacidad en los días y horas de máximo calor; justamente cuando trabajan en las condiciones más adversas en cuanto a su eficiencia energética y, por ese motivo, generando la mayor demanda de energía eléctrica para su funcionamiento.

En esos periodos, bastante largos en prácticamente la mitad de la geografía española, se hace más evidente la conveniencia y justificación del empleo de los equipos de enfriamiento evaporativo en los circuitos de condensación de los sistemas frigoríficos y de aire acondicionado a partir de ciertos tamaños y capacidades.

El objetivo, conseguido y reconocido durante muchos años de su empleo en este tipo instalaciones, es el AHORRO DE ENERGÍA proporcionado por una mayor eficacia de los sistemas frigoríficos, y la reducción de sus horas de funcionamiento o el tamaño de los compresores. Con su utilización se reduce la potencia y el consumo de los motores de accionamiento de los compresores; unos y otros no necesitan sobredimensiones considerables al ser más estables la temperatura y presión de condensación.

De ahí, la difusión del empleo de los equipos de enfriamiento evaporativo asociados a las plantas frigoríficas de condensación por agua en instalaciones de tamaño adecuado, donde a las ventajas económicas en los gastos de explotación pueden añadirse, en muchos casos, ventajas en los costes de adquisición e instalación.

Conviene insistir en que las ventajas de ahorro energético que proporcionan las torres y condensadores evaporativos no se agotan en la propia instalación y en

los ahorros para el usuario. Revierten directamente en las líneas de distribución⁹; se alivia su carga que además es de mayor calidad (disminuye la carga reactiva al ajustar la potencia los motores a la carga real estable); y se demanda menos energía a las centrales o plantas de generación en los periodos punta. A los efectos de equilibrio ambiental, cabe considerar el consumo de agua de los equipos evaporativos en compensación del ahorro de agua que proporcionan al reducir la demanda en los procesos de generación de energía.

2.4.4 El riesgo atribuido a los equipos de enfriamiento evaporativo

Como inconveniente para su utilización se les atribuye de inmediato el origen de los brotes o casos de legionelosis que salen a difusión en la prensa y medios de comunicación, cuando lo cierto es que el porcentaje de brotes realmente debidos a torres de refrigeración de agua entre los años 1989 a 2000 fue del 24%, correspondiendo el resto a sistemas de ACS y otras instalaciones hospitalarias o de alojamiento (*Situación Epidemiológica de la legionelosis en España. Gaceta Sanitaria 2001;15 - Supl 276*); asimismo, les corresponden entre el 10 al 45% de los brotes y del 2 al 10% de los casos registrados entre 1999 y 2004¹⁰ (*Legionelosis, Casos declarados e información de brotes notificados a la Red Nacional de Vigilancia Epidemiológica. España 1999 a 2004*). Bien es cierto que en los primeros años de esos periodos la aplicación de las normas de limpieza y desinfección fue, por lo general, muy deficiente e incluso inexistente para muchos de los equipos.

La adecuada y responsable aplicación de la reglamentación vigente, y las normas y recomendaciones para limpieza y desinfección de torres y condensadores han ido reduciendo sensiblemente la incidencia de casos o brotes y debería ser suficiente para erradicar la proliferación y dispersión de la bacteria desde estos equipos, reduciendo el riesgo a niveles de excepción. En caso contrario, podría pensarse que la reglamentación no es adecuada o que no es puesta en práctica con la fidelidad, extensión y perseverancia necesarias.

De hecho, hay varias Comunidades Autónomas en las que, pese a tener abundantes equipos censados, no se ha registrado ni un solo caso de legionelosis procedente de estos equipos durante los dos últimos años.

9 En los últimos veranos se sufrieron cortes de suministro eléctrico en algunas Comunidades atribuidos al consumo intensivo de los sistemas de aire acondicionado provocando sobrecarga de las líneas de distribución, teniendo que asegurar el suministro local con el auxilio de grupos electrógenos de emergencia.

10 Salvo la excepción de 2001 en que se registraron 6 brotes, pero uno de ellos atribuido a unas torres situadas en Murcia, con ubicación imprecisa, registró más de 600 casos.

2.4.5 Campo de aplicación de los equipos de enfriamiento evaporativo

No existen límites definidos en cuanto a potencia para el uso de estos equipos y los fabricantes van siguiendo la tendencia de la demanda, que varía mucho según el área geográfica y su clima.

Los equipos de enfriamiento evaporativo para los circuitos de condensación de los sistemas frigoríficos y de aire acondicionado no tienen límite inferior de empleo, pero su aplicación práctica en el ámbito de instalaciones de aire acondicionado se puede considerar para potencias a partir de 500 kW térmicos¹¹ y son francamente favorables desde el punto de vista medioambiental y de rentabilidad económica a partir de 900 kW, creciendo su interés con el tamaño de la instalación.

Para potencias inferiores, en las zonas de clima con largos e intensos periodos de calor y épocas frías poco rígorosas o de corta duración, especialmente en las zonas de clima templado o mediterráneo, los sistemas de bomba de calor refrigeradas por aire encuentran un campo de aplicación propicio; incluso, en ocasiones, pueden ofrecer un coste de instalación menor o la simplicidad de un solo proveedor de energía, circunstancias que lleven a prescindir de otras consideraciones sobre la mejora de la eficiencia energética o a relativizar su importancia.

En el caso de los condensadores, formando parte de plantas de refrigeración, no existe prácticamente límite inferior aunque se va generalizando su utilización a partir de los 300 kW térmicos¹¹. Depende mayormente del refrigerante empleado, de la gama de temperaturas de trabajo y del diseño de la instalación, en razón de los límites razonables para la relación de compresión resultante.

2.4.6 Las ventajas de la utilización de los equipos de enfriamiento evaporativo

Un breve estudio comparativo puede ayudar a entender la magnitud de las diferencias entre las demandas y consumos energéticos, según que el sistema se refrigere con aire o agua.

Los datos y resultados expuestos a continuación ofrecen una visión práctica de las diferencias de consumos, aunque no son aplicables sin más a todas las situaciones, que requieren el estudio particularizado en cada caso.

Datos:

Se considera una instalación de climatización para un edificio de oficinas o zona comercial de funcionamiento continuo en horas diurnas, en la que los cálculos, teniendo en cuenta los parámetros y condiciones usuales, dan como resultado la selección de un sistema con una capacidad de enfriamiento de 900 kW térmicos.

Se plantea la opción entre sistemas de condensación por aire o por agua, en función de las respectivas ventajas e inconvenientes que puedan presentar de orden técnico, económico, medioambiental, etc.

Para mayor facilidad en la comparación se prescinde de la incorporación de consumos comunes a las dos opciones, como serían los de los ventiladores de las UTA o climatizadoras y las bombas de distribución de agua fría, prácticamente iguales en los dos casos (salvo que el posible distinto emplazamiento de las enfriadoras hiciera variar sensiblemente las pérdidas de carga en la distribución del agua fría y por consecuencia la potencia de la/s bomba/s, aunque este supuesto raramente llegaría a ser significativo en el cómputo total).

Para la comparación se han tomado datos de catálogo de fabricante nacional correspondientes a enfriadoras de agua que, en ambos casos, incorporan los mismos compresores (tipo y tamaño), circuitos y dispositivos de control (salvo los específicos de cada caso) y la natural diferencia en los condensadores, en el caso del agua, asistido por torre de enfriamiento evaporativo.

En el caso de condensación por aire se han considerado dos posibilidades, correspondientes al trabajo con temperaturas de ambiente de 35 °C y de 32 °C (véase en 2.4.8.1 la motivación de estos datos).

En el caso de condensación por agua se han tomado datos y capacidades de torre y de bomba de circulación entre torre y condensador resultantes de las selecciones según las tablas de curvas y programas de fabricantes.

A partir de un supuesto con temperaturas de bulbo húmedo de 26 °C (caso B₁), se ha considerado la posibilidad (caso B₂) de trabajar con la misma torre en condiciones de 24 °C de temperatura de bulbo húmedo y la ventaja que reporta la obtención de temperaturas más bajas en el agua de recirculación, mejorando la temperatura y presión de condensación del equipo frigorífico. También se ha considerado la posibilidad de trabajar con temperatura de bulbo húmedo de 22 °C (caso B₃), que es factible en verano en buena parte del territorio español. (Véase en 2.4.8.2 la motivación de estos datos).

¹¹ Estos criterios pueden variar notablemente según la zona geográfica, por sus condiciones climáticas y por los hábitos o tendencias de proyectistas e instaladores en función de las mayores facilidades o recursos energéticos disponibles. Así, en las zonas donde la calefacción se realice en mayor medida mediante el consumo de combustibles sólidos, líquidos o gaseosos y la época de calor estival sea breve pero intensa, los equipos de enfriamiento evaporativo encontrarán mayor aplicación, incorporados en sistemas centralizados. En cambio, en zonas de clima templado, con épocas cortas y de moderado frío invernal y largos periodos de calor en primavera y verano, el empleo de bombas de calor en sistemas múltiples o en varios sistemas independientes irá desplazando a sistemas de mayor tamaño el empleo de torres de enfriamiento evaporativo.

2.4.7 Comparación de capacidades y consumos de sistemas de aire acondicionado idénticos según sea la condensación por aire o por agua

Opción A: Condensación por AIRE

Condiciones de funcionamiento

A1 = Para régimen de agua fría de 12/7 °C y temperatura de aire entrando al condensador a 35 °C

A2 = Para régimen de agua fría de 12/7 °C y temperatura de aire entrando al condensador a 32 °C

Unidad de producción de agua fría, equipada con: 3 compresores de tornillo semiherméticos		Capacidades y Potencias	
		A1	A2
Capacidad frigorífica total	=	902,6 kW	929,5 kW
Refrigerante	=	R407C	R407C
Potencia absorbida por los compresores (total)	=	362,2 kW	343,0 kW
Potencia absorbida por ventiladores de condensador (total)	=	31,2 kW	31,2 kW
Total potencia absorbida	=	393,4 kW	374,2 kW

Opción B: Condensación por AGUA

Condiciones de funcionamiento

	T _{ent}	T _{sal}	T _{bh}
B1 = Para régimen de agua fría de 12/7 °C y temperaturas de agua en torre:	35,0 °C	30,0 °C	con 26,0 °C
B2 = Para régimen de agua fría de 12/7 °C y temperaturas de agua en torre:	33,1 °C	28,1 °C	con 24,0 °C
B3 = Para régimen de agua fría de 12/7 °C y temperaturas de agua en torre:	31,5 °C	26,5 °C	con 22,0 °C

(Las tablas de capacidad del fabricante de la enfriadora se refieren a la temperatura de salida del agua del condensador, que es la de entrada a la torre = T_{ent})

Unidad de producción de agua fría, equipada con: 3 compresores de tornillo semiherméticos		Capacidades y Potencias		
		B1	B2	B3
Potencia frigorífica total	=	1.006 kW	1.018kW	1.027 kW
Refrigerante	=	R407C	R407C	R407C
Potencia absorbida por los compresores (total)	=	251,0 kW	240,6 kW	230,0kW
Potencia absorbida por ventilador de la torre (total)	=	8,5 kW	18,5 kW	18,5 kW
Potencia absorbida por bomba (entre torre y condensador)	=	22,0 kW	22,0 kW	22,0 kW
Total potencia absorbida	=	291,5 kW	281,1 kW	270,5 kW

2.4.8 Discusión de los datos de la comparación

Como referencia para las estimaciones de las temperaturas de trabajo de las unidades enfriadoras de condensación por aire y de las torres que asisten a las de condensación por agua se han tenido en cuenta las siguientes consideraciones:

2.4.8.1 Opción A: Condensación por AIRE

Las condiciones de funcionamiento según **A1** corresponden a las de referencia según las hojas de características técnicas del catálogo del fabricante.

Son propias de verano en las horas centrales del día en las zonas templadas del territorio nacional y ampliamente superadas en las zonas cálidas, especialmente en los veranos de 2004 y 2005 en una tendencia que se augura sostenible.

Se indican también las condiciones según **A2**, con el mismo régimen para el agua fría pero considerando la entrada de aire al condensador a temperatura de 32 °C. Esta consideración cubre las temperaturas máximas en buena parte del territorio nacional, tomando como referencia las indicaciones de la norma UNE 100001:2001.

Se observa que el cambio de condiciones reporta un aumento de la capacidad o potencia frigorífica y la simultánea reducción en la potencia absorbida.

De las tablas de “Capacidades y Potencias” se deducen las siguientes relaciones:

Para el caso A1: $902,6/393,4 = 2,29$ kW térmicos por cada kW eléctrico absorbido

Para el caso A2: $929,5/374,2 = 2,48$ kW térmicos por cada kWh eléctrico absorbido¹²

2.4.8.2 Opción B: Condensación por AGUA

Las condiciones de funcionamiento según **B1** corresponden a las de referencia según las hojas de características técnicas del catálogo del fabricante de la unidad de producción de agua fría.

En cuanto a la torre de enfriamiento, se ha seleccionado una capaz para disipar 1.600 kW térmicos con un caudal medio del agua de recirculación de 76,5 l/s. Tal capacidad es algo superior a la que corresponde a la

potencia teórica de referencia de la unidad enfriadora según el catálogo del fabricante, pudiendo absorber la torre el caudal máximo de agua circulante por el condensador. Se ha indicado esa capacidad considerando un caso práctico de funcionamiento a largo plazo y en previsión de pérdidas de capacidad o rendimiento en función de las condiciones de trabajo (suministro eléctrico, limpieza y mantenimiento, etc.).

La selección holgada de la capacidad de la torre facilita en mayor medida la posibilidad de funcionamiento del ventilador a bajo régimen de velocidad, especialmente durante horas nocturnas, y en muchos más días del año que una torre de tamaño muy ajustado, lo que además de reducir su consumo añade la ventaja de un funcionamiento más silencioso.

En el supuesto **B1** se ha seleccionado la torre para una temperatura de bulbo húmedo del aire entrante de 26 °C que es superior a la coincidente para 35 °C de temperatura ambiente según las indicaciones de la norma UNE 100001:2001 para las distintas zonas climáticas, pero alcanzable y solicitada para la selección tras las experiencias de los últimos veranos para proyectos en las localidades o regiones más sensibles a estos efectos.

A continuación se indica la alternativa **B2** para el caso de estimar la temperatura de bulbo húmedo de 24 °C, que es más acorde con las indicaciones de la norma UNE para buen número de localidades de clima extremo en verano; eso permite rebajar en 2 °C aproximadamente el régimen de temperaturas del agua de condensación que era de $T_{ent} = 35$ °C/ $T_{sal} = 30$ °C, resultando un régimen de $T_{ent} = 33,1$ °C/ $T_{sal} = 28,1$ °C, lo que reporta aumento de potencia frigorífica y disminución de potencia absorbida por los compresores.

Otra posibilidad, según **B3**, considera el trabajo disponiendo de temperatura de bulbo húmedo de 22 °C; continuando con la misma torre seleccionada y manteniendo el caudal de recirculación, permitiría en tal caso disponer de un régimen de temperaturas del agua de condensación de $T_{ent} = 31,5$ °C/ $T_{sal} = 26,5$ °C con mayor aumento de la potencia frigorífica y más disminución de potencia absorbida por los motores de los compresores.

Cabe la siguiente consideración: disponiendo de temperatura de bulbo húmedo de 22 °C existe la posibilidad de seleccionar una torre de menor tamaño, lo que podría ser útil si esa temperatura fuera estable o viniera

¹² Recuérdese que estas potencias se refieren solamente a la unidad central de producción de agua fría y no incluye las de ventiladores de climatizadoras y cajas de ventilación ni de las bombas de circulación de agua fría. Su finalidad aquí es la comparación entre las alternativas presentadas.

a ser la máxima de las medias alcanzables en la localidad con niveles percentiles adecuados al uso de la instalación. En tal caso, se obtendría un menor precio de adquisición y seguramente una menor potencia del motor del ventilador. Pero si hay experiencia o probabilidad de que se alcancen mayores temperaturas de bulbo húmedo durante las horas críticas de funcionamiento, será prudente y preferible optar por conservar el modelo resultante de la selección con más alta temperatura húmeda.

La mejora de las condiciones de funcionamiento, rebajando la temperatura de trabajo del sistema mediante una torre ampliamente dimensionada, suele retornar en breve plazo la diferencia de precio de la torre mayor y queda para siempre el ahorro de consumo que se obtiene del mejor funcionamiento del sistema

Por lo que en la comparación que se estudia, se mantiene el mismo tamaño de la torre y bomba de recirculación para los tres casos, así:

De las tablas de “Capacidades y Potencias” se deducen las siguientes relaciones:

Para el caso B1: $1.006/291,5 = 3,45$ kW térmicos por cada kWh eléctrico absorbido

Para el caso B2: $1.018/281,1 = 3,62$ kW térmicos por cada kWh eléctrico absorbido

Para el caso B3: $1.027/270,5 = 3,79$ kW térmicos por cada kWh eléctrico absorbido¹³

2.4.8.3 Resumen de la comparación

Comparando las condiciones más desfavorables entre las consideradas, $T_s = 35$ °C para AIRE y $T_{bh} = 26$ °C para AGUA, la eficiencia energética de la alternativa **B**₁ (AGUA) resulta un 50% mayor que la **A**₁ (AIRE);

$(3,45 : 2,29 = 1,506)$ **B**₁ ≈ 1,5 **A**₁

Para condiciones más favorables de $T_s = 32$ °C para AIRE y $T_{bh} = 24$ °C para AGUA, la eficiencia energética de la alternativa **B**₂ (AGUA) es un 45% mayor que la **A**₂ (AIRE);

$(3,62 : 2,48 = 1,459)$ **B**₂ ≈ 1,45 **A**₂

Y en condiciones de $T_s = 32$ °C para AIRE y $T_{bh} = 22$ °C para AGUA, la eficiencia energética de la alternativa **B**₃ (AGUA) es un 52% mayor que la **A**₂ (AIRE);

$(3,79 : 2,48 = 1,528)$ **B**₃ ≈ 1,52 **A**₂

En un posible caso en condiciones de $T_s = 35$ °C para AIRE y $T_{bh} = 22$ °C para AGUA, la eficiencia energética de la alternativa **B** (AGUA) sería un 65% mayor que la **A** (AIRE);

$(3,79 : 2,29 = 1,655)$ **B** ≈ 1,65 **A**

En otras palabras:

Los sistemas frigoríficos considerados (con unidades enfriadoras de agua dando servicio a instalación de aire acondicionado) cuando son refrigerados por AIRE pueden consumir aproximadamente entre un 33% a 40% más de energía (y más, en muchas localidades y según los casos) durante el periodo de verano, para la misma producción frigorífica en las condiciones de diseño estudiadas que si estuvieran refrigerados por AGUA asistidos por torre de enfriamiento evaporativo.

2.4.8.4 Consecuencias de las eventuales restricciones al empleo de equipos de enfriamiento evaporativo

Entre los profesionales de la ingeniería, incluyendo personal de los organismos públicos, empresas fabricantes e instaladoras, industrias, gabinetes de proyectos, etc., que tienen relación con la gestión de la energía y la eficacia de máquinas y procesos que incluyen fases de eliminación de calor, es conocida la utilidad y en algunos casos el imprescindible empleo de los equipos de enfriamiento evaporativo. En todo caso, cuando requieren información al respecto, valoran con facilidad las ventajas que se hacen evidentes con simples estimaciones de datos objetivos.

Parece, sin embargo, que esa información o conocimiento no traspasa suficientemente el ámbito de tales profesionales.

A nivel nacional, en España, la implicación de la sustitución de las torres y condensadores evaporativos por aeroenfriadores¹⁴ y condensadores por aire, respecto del consumo y demanda de energía eléctrica, podría alcanzar las siguientes magnitudes:¹⁵

13 Recuérdese que estas potencias se refieren solamente a la unidad central de producción de agua fría y no incluye las potencias de ventiladores de climatizadoras y cajas de ventilación ni de las bombas de circulación de agua fría. Su finalidad aquí es la comparación entre las alternativas presentadas.

14 “Aerorrefrigeradores” = enfriador de aire seco = equipo o dispositivo intercambiador de calor sensible para enfriamiento de agua o líquidos mediante la circulación forzada de aire ambiente.

15 Comunicación de ANEFRYC, Asociación Nacional de Empresas de Frío y Climatización, en la reunión Monográfica sobre prevención y Control de la Legionelosis organizada por la COMISIÓN DE SALUD PÚBLICA -CISNS en Valencia, Octubre de 2002.

Número aproximado de equipos (torres +condensadores evaporativos) en funcionamiento	10.000 unidades
Potencia media unitaria	1.200 kW
Potencia total $10.000 \times 1.200/1.000$	12.000 MW
Potencia frigorífica total (media, aprox.) $12.000 / 1,25$	9.600 MW
Potencia total absorbida actual $9.600/4^{(a)}$	2.400 MW
Potencia total absorbida en caso de condensación por aire $9.600/2,5^{(a)}$	3.840 MW
^(a) = COP estimado	
Incremento de potencia eléctrica necesaria $3.840 - 2.400$	1.440 MW

Ese incremento de potencia de 1.440 MW significaría, por ejemplo, aumentar el 7,6% la potencia media disponible durante 2005 en régimen ordinario a partir de centrales térmicas que utilizan fuel o gas como combustible¹⁶ (incluidas las de ciclo combinado).

A partir de esa estimación, un cálculo de diferencia de consumo en cada uno de los meses de verano (y algún tiempo durante la primavera u otoño) considerando un funcionamiento promedio de 10 horas diarias, podría suponer un exceso de demanda en 4 meses de $1.440\text{MW} \times 10\text{h} \times 30 \text{ días} \times 4 \text{ meses} = 1.728.000 \text{ MWh}$, que viene a ser un aumento del 3%, en tan solo 4 meses, respecto de la energía producida en régimen ordinario en todo el año 2005 a partir de centrales térmicas que utilizan fuel o gas como combustible¹⁷ (incluidas las de ciclo combinado).

Una parte considerable de este aumento de demanda se produciría en las horas punta, precisamente en los meses en los que hay menos energía hidroeléctrica producible, por lo tanto con mayor emisión de CO₂ en la generación de la energía a partir de las centrales térmicas de apoyo, que tendrían que funcionar más horas si es que no lo estuvieran ya en funcionamiento durante las puntas de demanda.

A lo que se tendría que añadir la incidencia que tal mayor demanda supondría, concentrada en días y horas determinados, como sobrecarga de las líneas de distribución, lo que acarrea pérdidas en el transporte de la energía eléctrica además de problemas del equilibrado de las redes y riesgos de corte intempestivo del suministro eléctrico.

16 Potencia de las plantas generadoras de electricidad a partir de fuel y gas durante 2005 en el sistema peninsular = 6.647MW para fuel y gas + 12.258MW en las centrales de ciclo combinado. (Potencia instalada al 31-12-2005 - Avance del informe 2005 “Balance eléctrico y potencia instalada” - El sistema eléctrico nacional - Red Eléctrica de España).

17 Energía producida en las plantas generadoras de electricidad a partir de fuel y gas durante 2005 en el sistema peninsular = 9.848 GWh para fuel y gas + 48.098GWh en las centrales de ciclo combinado. (Balance eléctrico anual - Avance del informe 2005 “Balance eléctrico y potencia instalada” El sistema eléctrico nacional - Red Eléctrica de España).

3

Condiciones de proyecto

3.1 CONDICIONES DE PROYECTO Y DE EJECUCIÓN DE INSTALACIONES DE TORRES Y CONDENSADORES DE ENFRIAMIENTO EVAPORATIVO

Las **previsiones en la fase de proyecto** de instalaciones en las que figuren torres y/o condensadores de enfriamiento evaporativo, en lo que se refiere a estos equipos deberán añadir y/o tener en cuenta, como mínimo, los siguientes elementos:

- Selección y dimensionado
- Diseño de implantación
- Servidumbres, áreas de servicio y equipamiento
- Implicaciones arquitectónicas

3.1.1 Selección y dimensionado

Selección y dimensionado de la torre o condensador, entre los modelos de catálogos de fabricantes de reconocida solvencia. Este paso resulta indispensable para conocer las características físicas, acometidas y servidumbres a tener en cuenta en los pasos siguientes.

El adecuado dimensionado de los equipos evaporativos requiere conocer, o al menos prevenir con los datos disponibles, las épocas y horarios de trabajo. Sobre esa pauta habrán de estimarse las cargas térmicas y las condiciones climáticas coincidentes, teniendo en cuenta la información fidedigna acerca del riesgo soportable por el proceso que va a ser atendido por el sistema en estudio. A partir de aquí se podrán considerar los márgenes de seguridad y los niveles percentiles aplicables a los cálculos.

Con criterios de seguridad de funcionamiento unidos a los de regulación de capacidad, facilidades para el mantenimiento y futuras reposiciones o ampliaciones previsibles, etc., cabe el estudio de la oportunidad de dividir la capacidad total en varios equipos de menor tamaño, iguales o distintos, independientes o acoplados entre sí, para atender al conjunto o a partes del sistema.

Igualmente, es oportuno prevenir posibles ampliaciones o modificaciones, dejando dispuestos los espacios, colectores o inicios y finales de tendidos con sus válvulas de servicio, que faciliten los futuros trabajos con las mínimas interrupciones en el funcionamiento normal de las instalaciones.

En estas consideraciones de datos de partida conviene tener en cuenta que:

- Los equipos, en general, pierden rendimiento y capacidad con el tiempo a causa de desgastes naturales y de forma muy acusada si sufren escaso o inadecuado mantenimiento.
- Paralelamente, los equipos suelen quedar sometidos a demandas crecientes de capacidad de enfriamiento, sea por aumentos de producción o por requerimientos de mayor calidad en los procesos que atienden.

Por estos motivos resulta de tanta importancia definir con claridad los parámetros de cálculo elegidos, como dejar constancia de los datos recibidos o estudiados para decidir su elección como base de cálculo.

Datos fundamentales:

- a) **Condiciones climáticas** medias y críticas, básicamente: la temperatura de bulbo húmedo [T_{bh}] o sus determinantes (temperatura seca [T_s] y humedad relativa [H_r] medias y críticas) adecuadas a los perfiles de la carga, teniendo en cuenta los efectos de anticipación o retardo necesarios según la inercia térmica del sistema.

Entendiendo por condiciones críticas las máximas que puedan coincidir con horarios de plena carga y funcionamiento ineludible de los sistemas atendidos, sean de climatización o de procesos de enfriamiento en general.

En cuanto a la temperatura de bulbo húmedo conviene tener presente que muchas de las tablas disponibles para consulta refieren su valor como el coincidente con la temperatura seca media o máxima en la localidad o zona. Cabe la posibilidad de que ese no sea el máximo valor medio de la temperatura húmeda en la localidad o zona.

Para la selección segura del equipo de enfriamiento evaporativo (torre o condensador) se ha de averiguar y trabajar con los valores de “temperaturas medias y máximas de bulbo húmedo” que pueden no coincidir con las medias y máximas de temperatura seca y que normalmente son 1 ó 2 Cº más elevadas que las coincidentes.

b) Condiciones y límites de funcionamiento normales.

Como se ha dicho anteriormente, el trabajo de estos equipos se realiza básicamente mediante la evaporación de agua en una corriente de aire. La cantidad de agua que se podrá evaporar depende de la superficie y tiempo de intercambio, de la dirección y sentido de los flujos, de su velocidad y distribución y de algunos detalles constructivos, pero fundamentalmente viene determinada por el caudal y salto térmico del agua circulante y por el caudal de aire en circulación, su temperatura y su grado de saturación de humedad.

La temperatura de bulbo húmedo, en relación con la seca en la corriente de aire entrante en el equipo, ofrece un indicativo del grado de saturación y es a la vez el límite teórico de enfriamiento del agua a consecuencia de su evaporación. En la práctica, la temperatura del agua queda un poco más alta y nunca llega a alcanzar la temperatura de bulbo húmedo del aire.

A esta diferencia entre la temperatura del agua enfriada que sale de la torre y la del termómetro de bulbo húmedo en el aire de entrada se le denomina APROXIMACIÓN o ACERCAMIENTO. Para el cálculo se utilizan valores de entre 3 y 6 °C, según el margen de seguridad deseado. Algunas estimaciones llegan a mínimos de 2,5 °C pero su alcance fiable en la práctica es dudoso (las tablas, diagramas y programas de los fabricantes suelen llegar hasta los 3 °C; en ocasiones se baja de ese límite pero pueden ser extrapolaciones para algunos modelos y circunstancias).

Otro concepto útil para el cálculo es el de SALTO TÉRMICO (también llamado rango, margen): es la diferencia entre las temperaturas del agua (o fluido) caliente que entra al equipo y la que sale enfriada.

c) Carga térmica que se ha de disipar (a ser posible, con perfiles de carga en previsiones horarias, diarias

o mensuales según el grado de riesgo admisible para el proceso)

$$Q_w = M_w \cdot c_w \cdot \Delta T ; \text{ siendo } M_w = V_w \cdot \rho_w$$

- Q_w = Potencia térmica a disipar [kW]
- M_w = Caudal másico del agua o fluido a enfriar [kg/s]
- c_w = Calor específico del agua o fluido [kJ/kg. K]
- V_w = Caudal volumétrico de agua o fluido [m³/s]
- ρ_w = Densidad del agua o fluido [kg/m³]
- ΔT = Diferencia entre la temperatura de entrada y la deseada de salida, del fluido a enfriar [°C]

d) Selección a partir de un catálogo o programa de fabricante acreditado. Los datos de partida para la selección serán:

- La potencia térmica a disipar [kW]
- El caudal de agua (fluido) a enfriar ... [m³/s o L/s]
- Características del fluido (densidad, concentración, en el caso de agua glicolada o similar) [p_e, °Be, %] (refrigerante u otros vapores, en el caso de condensadores) [R-....]
- Temperatura de entrada [°C]
- Temperatura de salida deseada¹⁸ [°C] (temperatura de condensación, en el caso de condensadores)
- Temperatura de bulbo húmedo en la localidad o zona [°C] (máxima o media de las máximas temperaturas de bulbo húmedo)
- Acercamiento o aproximación considerado o deseado¹⁹ [°C]

e) Observaciones a la selección

- Cada modelo y tamaño de torre trabaja con eficacia entre unos límites de máximo y mínimo caudal que se han de respetar, por debajo o por arriba de los cuales pierde rendimiento y sufre deterioros prematuros.
- En función de sus características constructivas, materiales, etc., cada torre puede soportar hasta unas determinadas temperaturas de trabajo, derivadas

¹⁸ Algunas tablas o programas pedirán directamente el salto térmico [°C].

¹⁹ Para el acercamiento se ha de tener en cuenta la misma temperatura considerada de salida en el salto térmico (Anexo 10.6).

en principio de la temperatura de entrada del agua caliente. Los límites normales se sitúan alrededor de los 50/55 °C para rellenos de PVC. Las ejecuciones y rellenos especiales (PP, CPVC) permiten alcanzar hasta los 75/80 °C.

Debe consultarse al fabricante sobre estos aspectos, en caso necesario.

- La definición del grado de acercamiento²⁰ incide en gran manera en el tamaño de una torre que se esté seleccionando. Para una misma temperatura de salida de agua fría, un mayor acercamiento o aproximación (entendido como reducción de la diferencia de temperaturas respecto de la temperatura del bulbo húmedo considerada) supone mayor tamaño de la torre. Y a la inversa, un menor acercamiento (estimando en la selección una mayor diferencia de temperatura entre la salida del agua y la considerada de bulbo húmedo) reduce el tamaño del equipo. Para los condensadores ocurre algo muy similar.

Pero la realidad es pertinaz y la temperatura del bulbo húmedo no depende del criterio de quien realiza la selección. Conviene pues asegurar cuidadosamente este dato, que es fundamental para la selección y para el buen y eficaz funcionamiento del equipo y del sistema al que atienda.

- El equipo de enfriamiento evaporativo suele tener un coste reducido en relación al del sistema al que dará servicio; sin embargo influye mucho en el gasto de funcionamiento del sistema y en la calidad del proceso, por lo que no es conveniente escatimar en su proceso de selección. Antes bien, es el momento de considerar la oportunidad de dividir la capacidad total en dos o más equipos, con la adecuada redundancia o margen de seguridad, que aseguren el funcionamiento mínimo necesario de la planta o sistema en caso de avería o parada técnica intempestiva.

3.1.2 Diseño de implantación

Diseño de implantación teniendo en cuenta la legislación vigente (nacional y autonómica correspondiente), las normativas municipales y atendiendo a las recomendaciones de la norma UNE 100030 (u otras, como la Guía 12-2000 de ASHRAE o el Código de Prácticas de EURO-VENT/CECOMAF).

Datos fundamentales:

- a) Dimensiones y pesos, que pueden determinar la conveniencia de dividir la capacidad total en varias unidades en función del espacio previsto o disponible, consistencia de los apoyos, accesibilidad de los medios de izado, etc.
- b) Dirección de los vientos dominantes y situación de fachadas con ventanales o accesos que puedan suponer riesgo de infección por legionela.
- c) Calidad del aire que puede ser aspirado por el equipo de enfriamiento evaporativo. Debe evitarse la proximidad a chimeneas, emanaciones de polvo y sólidos en suspensión en el aire, emanaciones corrosivas o fermentables (escapes de motores, vapores de procesos, vahos y gases de vertederos, etc.) y en definitiva, todo aquello que pueda favorecer el ensuciamiento, incrustación o corrosión y la formación de limos, barros o biomasa que pueda servir de alojamiento y desarrollo de bacterias perniciosas, en particular las legionelas.
- d) Muros o paramentos próximos que impidan la buena circulación del aire o puedan favorecer la recirculación del mismo desde la impulsión a la toma de aire de la torre o condensador. En caso necesario y especialmente cuando se instalen varios equipos próximos habrá de incluirse la previsión de plenums de descarga o conductos de impulsión en los casos posibles, con el adecuado redimensionado de los ventiladores o sus motores para compensar el aumento de pérdida de carga en el circuito del aire.
- e) Facilidad de acceso actual y futuro para izado de los equipos, sus posibles ampliaciones o sustituciones y las eventuales reparaciones que impliquen la retirada e introducción de componentes voluminosos o pesados (ventiladores, rellenos, serpentines).
- f) Facilidad de acceso actual y futuro para los preceptivos trabajos de revisión así como limpiezas y desinfecciones y del mantenimiento mecánico, con los consiguientes equipos y máquinas (equipos de presión para lavado, aspiradoras industriales, herramientas, etc.) para los que han de prevenirse medios seguros de izado y descenso, así como para los rellenos y separadores desmontables de obligada revisión periódica.

²⁰ Véase en Apéndice II

3.1.3 Servidumbres, áreas de servicio y equipamiento atendiendo al necesario mantenimiento y preceptivo cuidado de los equipos

Datos fundamentales:

- a) Como mínimo, las indicaciones de los respectivos fabricantes en sus manuales de instalación y servicio, delimitando mediante barandillas u otros medios claramente definitorios las zonas de paso para acceso y las áreas libres permanentes, necesarias para el buen funcionamiento de los equipos y su mantenimiento.
- b) Especial atención a las necesidades de acceso al exterior e interior de los equipos para limpiezas, desinfecciones e inspecciones según los protocolos legales vigentes.
- c) Previsión de instalación de escaleras, barandillas y pasillos de servicio exteriores, según la normativa vigente de seguridad laboral, a nivel de la base de los equipos y al nivel superior de los mismos, que permitan el trabajo seguro y eficiente en las revisiones y reparaciones.

En el caso de que el acceso se tenga que realizar forzadamente mediante andamios o escaleras de mano, deben prevenirse los adecuados puntos de apoyo o pendientes máximas, sus puntos de enganche o amarrar, así como para los cinturones de seguridad, eventuales líneas de vida, etc.

- d) En los casos que lo requieran, la disposición de escaleras y pasarelas interiores en los equipos, dimensionadas para el tránsito y trabajo seguro y eficaz de los operarios y para el manejo de herramientas y piezas pesadas o voluminosas (motores, hélices, etc., que precisen de su manejo desde el interior).
- e) Acometidas de obra y permanentes para los trabajos de mantenimiento, limpieza y desinfección, de:
 - **Electricidad**, con protecciones e interruptores de seguridad en el trabajo a pie de equipo incluyendo tomas de corriente trifásica y monofásica para herramientas y alumbrado portátiles.
 - **Agua**, con la adecuada presión para la reposición de la/s balsa/s y trabajos de limpieza, con los correspondientes grifos o llaves y conexiones rápidas para mangueras.
 - En caso necesario, **aire** a presión, con sus llaves de paso, tapones de seguridad y racores de conexión.

- **Desagües** para limpieza de las áreas de trabajo.

- f) Previsión de zona ventilada, protegida de la intemperie y de acceso restringido (como mínimo, techado y valla perimetral) para ubicación de los equipos y productos químicos y biocidas necesarios para los tratamientos de calidad del agua y su desinfección, con las adecuadas acometidas y puntos de toma de electricidad y agua. Con especial atención a los desagües previniendo posibles derrames accidentales.

Esta zona deberá estar tan próxima como sea posible a los equipos que se han de tratar o al suministro de agua para los mismos, pudiéndose dividir y diferenciar en los casos necesarios la zona de aprovisionamiento de la de dosificación a los equipos.

- g) Previsión (y exigencia por parte de la Dirección de Obra) de disposición de terreno limpio y pavimentado o con riego asfáltico en la zona de descarga y manipulación de los equipos, que evite el lamentable y común espectáculo en las obras de suelos polvorientos y/o embarrados que dificultan los trabajos y ponen en riesgo a las máquinas y equipos y lo que es peor, ponen en peligro la seguridad de los operarios.

3.1.4 Implicaciones arquitectónicas

Características estéticas y funcionales que afecten a los edificios, al paisaje o a los propios equipos.

Datos fundamentales:

- a) Teniendo en cuenta que generalmente se instalan en azoteas, sobre cubiertas y otros puntos elevados, se ha de prevenir su posible impacto visual respecto del propio edificio o del paisaje, dependiendo del carácter y uso del edificio y su ubicación y entorno.
- b) El apantallado (que puede ayudar a evitar problemas de ruidos) o la preservación de la visión directa de los equipos puede evitar eventuales quejas de carácter subjetivo de parte de vecinos, incluso de los lejanos.
- c) Al mismo tiempo, se han de mantener presentes las necesidades de buen funcionamiento de los equipos (según lo expuesto en 3.1.2) armonizando razonablemente los motivos estéticos (posiblemente coyunturales) con las necesidades técnicas (permanentes y que afectan al rendimiento, consumo y medio ambiente).

4

Ejecución de la instalación de los equipos

4.1 REQUISITOS DE INSTALACIÓN DE LOS EQUIPOS DE ENFRIAMIENTO EVAPORATIVO

Los equipos de enfriamiento evaporativo no son elementos de funcionamiento autónomo definitivo; en general, son componentes o forman parte de sistemas o instalaciones a las que sirven y por lo tanto, seguirán sus normas generales de instalación.

Pero tienen características particulares que conviene tener en cuenta durante el proceso de puesta en obra.

4.1.1 Seguimiento de las especificaciones del proyecto

Seguimiento de las especificaciones del proyecto en las partes correspondientes al instalador, recabando aquellas que correspondieran al constructor de la obra civil y al usuario, evitando que se dejen de realizar o que se ejecuten a destiempo repercutiendo en retraso o en dificultades innecesarias en los trabajos del o de los instaladores, que fatalmente se verán reflejados en los acabados y calidad final de la instalación.

Con especial atención a:

- Observación y cumplimiento de los requisitos de Diseño de implantación, según 3.1.2.
- Observación y cumplimiento de los requisitos de Servidumbres, áreas de servicio y equipamiento, según 3.1.3.

4.1.2 Preparación de las bancadas

- a) Se ha de procurar el contacto de la base o de la periferia de apoyo de la torre o condensador en todo su

perímetro sobre una bancada recta y nivelada, para evitar deformaciones de la estructura o cuerpo de los equipos que deriven en fugas de agua o vibraciones.

En la medida en que sea mayor el tamaño de la torre o condensador se complica la perfección del acabado de una bancada de hormigón por lo que se hace recomendable el empleo de bancadas metálicas de adecuada consistencia y diseño que aseguren las flechas máximas según las indicaciones del fabricante.

- b) Empleando bancadas metálicas es recomendable su disposición elevada, como mínimo para permitir la aireación de la base y la limpieza de ese espacio. Preferiblemente se procurará un espacio libre bajo la base de la torre o condensador de al menos 70 cm que permitan el acceso para intervenciones de limpieza, pintura o reparaciones.
- c) Para las bancadas elevadas respecto al suelo han de prevenirse los adecuados medios de acceso seguro a las puertas o escotillas de entrada, así como a los elementos externos que requieran revisión, limpieza y desinfección y posible reparación o sustitución, teniendo en cuenta los pesos y volúmenes que pudieran manejarse para tales intervenciones. Para la disposición de pasillos y barandillas, véanse las indicaciones en 3.1.3 - a) b) c) y d).

Téngase en cuenta que la salida desde los equipos se efectúa en algunos casos de espaldas y/o con escasa visibilidad de los apoyos en que han de descansar los pies.

4.1.3 Dispositivos antivibratorios

Caben distintas soluciones, como son:

- a) Elementos antivibratorios puntuales, tales como muelles, tacos de goma o material elástico apropiado.

Se dispondrán un mínimo de 4 y un máximo variable, siguiendo las indicaciones del fabricante según la distribución de pesos en el equipo. Deberá intercalarse un perfil metálico de adecuada consistencia entre el equipo y los elementos antivibratorios para asegurar el correcto apoyo de la base del equipo evitando esfuerzos localizados que pudieran causarle deformaciones.

Dependiendo de la flexibilidad de los elementos antivibratorios y del movimiento u oscilación que puedan permitir al equipo se deberá prevenir la utilización de uniones flexibles, liras o dilatadores, manguitos elásticos, etc., en las tuberías de conexión del fluido a enfriar y de los circuitos de agua, así como bucles adecuados en las conexiones eléctricas.

- b) Elementos antivibratorios de apoyo continuo, tales como bandas flexibles metálicas, tiras de material elástico y similar.

Estos dispositivos podrán intercalarse directamente entre la base de los equipos y la bancada de asiento, teniendo la precaución de salvar las posibles irregularidades debidas, por ejemplo, a cabezas de tornillos, perfiles o cartelas soldadas para refuerzo de empalmes de vigas, etc., que sobresalgan en algunos puntos de la bancada.

4.1.4 Acceso del transporte. Descarga e izado hasta el emplazamiento

- a) **Zona de acceso:** De acuerdo con la Dirección Facultativa o la propiedad, según los casos, conviene prevenir la zona de acceso del transporte y la grúa de descarga e izado hasta la proximidad del emplazamiento de los equipos. Se ha de procurar disponer de suelo llano y sin pendiente, suficientemente firme y provisto, al menos, con una capa de hormigón o riego asfáltico de limpieza en el que situar los vehículos y los equipos, especialmente en zonas y épocas propicias a lluvias o nevadas.
- b) **Nivelación y calzos:** Es primordial esta disposición si se han de depositar provisionalmente sobre el suelo los equipos hasta el definitivo izado a su emplazamiento. En tal caso, debe disponerse de una superficie suficientemente nivelada para evitar deformaciones de los equipos al apoyarlos sobre el suelo. Especialmente cuando la descarga se hace por secciones que posteriormente han de acoplarse.

En todo caso, es conveniente disponer de tableros o tablones de madera de longitud adecuada y del mismo

grosor, que permitan calzar adecuadamente los equipos o secciones durante su reposo sobre el suelo.

- c) **Comprobación de pesos:** Previamente a la manipulación de los equipos o sus secciones conviene comprobar que no contienen componentes que aumenten su peso de modo considerable (accesorios mecánicos, lluvia o nieve acumuladas, etc.) y que pudieran comprometer la seguridad de su manejo.

- d) **Manejo de los equipos o sus secciones mediante carretillas elevadoras:**

- **Horquillas y pesos:** Comprobado el peso del equipo o sección que se va a manejar, deberán atenderse las instrucciones del fabricante y las indicaciones que lleguen en el propio equipo para identificar adecuadamente los puntos de introducción de las horquillas. Las horquillas o sus suplementos deberán tener longitud adecuada para el debido apoyo del equipo evitando el riesgo de roturas o deterioros con las puntas de las horquillas en su normal inclinación para el transporte y manejo del equipo.

En el caso de emplear prolongadores de las horquillas se deberá comprobar su posible arqueado corrigiéndolo, si se diese, con suplementos adecuados.

- e) **Manejo de los equipos o sus secciones mediante grúas:**

- **Barras separadoras:** Al solicitar el servicio de la grúa deberá advertirse que cuente con la adecuada barra de separación, de ancho adecuado al del equipo o sección, de manera que se asegure que las eslingas no van a oprimir los laterales de la pieza manejada evitando toda deformación que pudiera repercutir en defectos de funcionamiento o que dificultaría el posterior ensamblaje de las secciones.
- **Eslingas, ángulo:** Dado que la capacidad de carga de las eslingas disminuye al aumentar su ángulo de apertura, deben tenerse en cuenta las indicaciones del fabricante de los equipos respecto a este ángulo o la equivalente longitud de las eslingas.
- **Eslingas de seguridad:** En las operaciones de descarga o izado especialmente comprometidas por su dificultad, altura, etc., conviene recurrir al amarre adicional mediante eslingas de seguridad que cubran el fallo eventual de alguno de los puntos de anclaje previstos en los equipos, especialmente en las operaciones o trabajos de movimiento de equipos antiguos o en dudoso estado de conservación.

4.1.5 Ensamblaje en obra

- a) **Información y observancia de las instrucciones del fabricante:** Salvo que se tenga experiencia previa en el ensamblaje de equipos iguales o semejantes debe considerarse imprescindible la información previa del fabricante acerca del método, herramientas y procedimientos adecuados para el correcto montaje o ensamblaje de las secciones, en evitación de olvidos o errores de difícil subsanación posterior. Se debe asegurar que esta información llega en la medida adecuada a todos los escalafones o categorías de personal implicado en el trabajo.
- b) **Herramientas y medios:** Previamente al inicio de los trabajos debe asegurarse la disponibilidad en obra de las herramientas y medios adecuados para los trabajos que se realizarán, especialmente escaleras de mano en cantidad y tamaños adecuados. Igualmente, se debe comprobar que está completo el suministro de accesorios de montaje (tornillería, juntas, adhesivos, accesorios varios, etc.) que suministra el fabricante. Esta sencilla precaución debe evitar la utilización de útiles o materiales inadecuados que dañen o deformen las piezas dificultando los posteriores trabajos de mantenimiento o reparación.
- c) **Personal:** Debe disponerse de la cantidad adecuada de personal con la instrucción necesaria para abordar los trabajos de montaje de los equipos; especialmente cuando se trate de ensamblaje en obra de los equipos recibidos desmontados en secciones. La falta de un solo operario respecto del mínimo necesario puede llevar, con gran probabilidad, al empleo de medios y procedimientos inadecuados (palancas, golpes, forcejeos) que afecten negativamente a la calidad y resultado del trabajo, incluso con secuelas en el funcionamiento posterior (vibraciones, fugas, etc.), además de las desagradables e inadmisibles marcas o señales de nefasto efecto para el prestigio del instalador.
- d) **Revisión:** Aunque parezca obvio, ha de recordarse la necesidad de una detallada inspección y revisión del trabajo por parte de personal responsable y competente antes de darlo por terminado, determinando la aprobación o, si procede, la subsanación de los defectos o deficiencias observadas, tanto a lo que se refiere al propio equipo (torre/s o condensador/es) como al entorno que sea de su competencia (bancadas, anclajes, elementos antivibratorios, pasarelas, barandillas, escaleras, etc.) cuya satisfacción o insuficiencia habrá comenzado a manifestarse durante el montaje.

4.1.6 Conservación de los equipos en el transcurso de las obras

Atendiendo a su buen estado de conservación y habida cuenta que las reglamentaciones existentes imponen la estricta limpieza antes de la puesta en marcha, habrá de procurarse:

- a) **Equipos depositados provisionalmente en obra:** Hasta su izado o montaje en el emplazamiento definitivo requieren una protección elemental que puede consistir en defensas perimetrales contra golpes y rasguños y también el cubrimiento mediante plásticos o lonas que los resguarden de las inclemencias atmosféricas así como del ensuciamiento que pueda derivarse de espacios en obras o con suelos de tierra (polvo de tierra, cemento o yeso; pintura; desechos de embalajes; etc.).
- b) **Equipos instalados, hasta su entrega y puesta en marcha:** Dependiendo del estado general de la obra, su situación respecto a campo abierto o a otras obras próximas en ejecución, deberá procurarse la adecuada protección contra ensuciamiento de su exterior y especialmente de su interior. Sobre todo si pueden verse deposiciones de polvo de materiales de construcción (cemento, yeso, etc.) o de tierras con fertilizantes.

Atención especial merece la protección contra agresiones directas por chispas o partículas procedentes de trabajos en los equipos o en sus proximidades con herramientas tales como radiales, taladros, soldadura, etc., así como las deposiciones de virutas, limaduras, polvo o restos (finales de electrodos, brocas rotas, etc.) que inician rápidamente procesos de oxidación, con las consiguientes manchas o afectando en mayor o menor medida a los elementos metálicos sobre los que se han depositado.

Para la buena conservación de los equipos se impone la pronta y eficaz limpieza de esos residuos mediante aire a presión, aspirado o lavado con agua a presión, según los casos y circunstancias.

Debe tenerse presente que los óxidos de hierro son favorecedores del desarrollo de la bacteria legionela y, por lo mismo figuran entre los puntos importantes impugnados en los reglamentos, y que los procesos de oxidación, una vez iniciados, resultan a menudo difíciles de erradicar o requieren tratamientos concienzudos y costosos.

4.1.7 Conexiones de las acometidas

Deben revisarse los puntos de acometida en los equipos, comprobando que su situación, diámetros, tipo (brida, rosca, biselado para soldar, pasamuros, etc.) se

corresponden con los datos del proyecto y con el pedido de encargo, y que se han recibido en buen estado.

Deben prevenirse apoyos o anclajes para las tuberías y/o mangueras eléctricas, cuidando que durante los trabajos de montaje y en su disposición final no apoyen ni descansen sobre los equipos ni fuercen sus puntos de conexión. En los casos necesarios se prevendrán e instalarán los elementos flexibles o dilatadores que eviten la transmisión de esfuerzos y/o los convenientes apoyos externos a los equipos, a distancia adecuada y con la consistencia y firmeza necesaria.

Las tuberías de entrada y salida de fluidos (agua, vapores, líquidos) a los equipos deben disponer en su inmediatez, o junto al colector más próximo, de válvulas de corte que permitan aislar el equipo del resto del circuito para el caso de revisiones o reparaciones que lo requieran, sin necesidad de vaciar el circuito general. En el tramo entre dichas válvulas y el equipo deberán disponerse válvulas de purga o toma de aire y de vaciado, especialmente cuando se trate de condensadores evaporativos, en los que el confinamiento del refrigerante y la evitación de su escape a la atmósfera están rígidamente reglamentados.

Las entradas de cables al equipo deben realizarse con pasamuros o pasacables adecuados e igualmente las conexiones a los motores donde, además, se dispondrán bucles descendentes de manera que no pueda llegar agua u otros fluidos hasta el pasacables deslizándose por el cable o manguera.

Como medida de seguridad del personal y de los equipos, debe prevenirse la instalación de un seccionador general sobre el propio equipo o en sitio próximo y visible desde el acceso al equipo. En los casos en que la instalación de tal dispositivo resulte dificultoso por tratarse de mangueras de alimentaciones diversas (por ejemplo, varios motores, bombas y controles) desde una maniobra principal, puede disponerse de un interruptor que corte la alimentación a los distintos contactores en el inicio de las líneas, introduciendo además en la maniobra una señal destacadamente visible que avise que se está trabajando en el equipo. Esto sin menoscabo de las precauciones y avisos que prescriba el reglamento electrotécnico para baja tensión o las obligaciones derivadas de los reglamentos u ordenanzas de seguridad laboral pertinentes.

5

Puesta en marcha de los equipos

Equipos de enfriamiento evaporativo con transferencia de masa de agua en corriente de aire con posible producción de aerosoles.

Entre los distintos supuestos que configuran la autonomía o dependencia de la puesta en marcha de los equipos respecto del conjunto del sistema o subsistema de instalaciones a las que atiende o de las que forma parte, cabe una clasificación elemental consistente en:

Grupo A: equipos integrantes de un sistema del cual son componentes o partes de la instalación. Es el caso de torres de circuito abierto o cerrado o de condensadores evaporativos formando parte de un sistema frigorífico, por ejemplo, de una instalación de climatización o de refrigeración industrial

Grupo B: equipos con autonomía suficiente para formar un subsistema de enfriamiento de agua que atienda a un sistema mayor. Es el caso general de las torres de enfriamiento evaporativo de circuito abierto o cerrado o torres híbridas que atienden a sistemas relacionados con procesos industriales productivos donde se requiere una disipación de calor excedentario.

5.1 RESPONSABILIDAD Y COMPETENCIA DE LA PUESTA EN MARCHA Y PRUEBAS DE LOS EQUIPOS

En términos generales, la puesta en marcha y pruebas de los equipos corresponden al instalador autorizado responsable del funcionamiento del sistema, con la supervisión del director de obra.

En todos los casos del Grupo A, la puesta en marcha y pruebas de los equipos de enfriamiento evaporativo integrados en la planta frigorífica son de la incumbencia

específica del instalador frigorista autorizado, con la pertinente supervisión del director de obra.

Para los equipos del Grupo B, en casos particulares y según las condiciones de adquisición, y siempre bajo la supervisión del director de obra, la puesta en marcha y pruebas podrían efectuarse por personal propio del titular de la instalación que disponga de la calificación profesional y demás requisitos que determinen los reglamentos concurrentes.

5.2 LIMPIEZA PREVIA Y DESINFECCIÓN INICIAL DE CONFORMIDAD CON LOS REGLAMENTOS

- a) Previamente a la puesta en marcha de los equipos de enfriamiento evaporativo es preceptiva su limpieza y desinfección según la reglamentación vigente aplicable de ámbito nacional (*RD 865/2003 Anexo 4 apdo B*) y autonómico, cualquiera que sea su estado previo.

El *RD 865/2003* indica las pautas para los tratamientos en caso de utilizar cloro y la posibilidad de otros productos. En tanto sean compatibles con las citadas reglamentaciones conviene la utilización de productos biocidas registrados que permitan los adecuados tratamientos con la mínima incidencia en fenómenos de corrosión sobre las partes metálicas de los equipos.

- b) En los casos de instalaciones con torres de enfriamiento evaporativo, se ha de tener presente que la limpieza y desinfección se ha de realizar no solo en la propia torre sino en todo el circuito del agua que llega y sale de ella en su recorrido por la instalación (tuberías, depósitos, bombas, intercambiadores o condensadores, etc.) asegurando la ausencia de tramos ciegos o puntos muertos de circulación e incluyendo en el tratamiento los equipos o circuitos en *by-pass*.

- c) Conviene recordar la advertencia previa contenida en el RD 865/2003 señalando que una desinfección no será efectiva si no va acompañada de una limpieza exhaustiva, por lo que se deberá prestar especial cuidado en la eliminación de grasas, aceites, pinturas, limaduras y restos de materiales que pudieran quedar ocultos a la vista (especialmente en tuberías y depósitos intermedios, zonas no visibles entre los rellenos o debajo de ellos, alojamientos de filtros o sifones de vaciado, etc.).

5.3 COMPROBACIONES ELEMENTALES EN EL PROCESO DE PUESTA EN SERVICIO DE LOS EQUIPOS

Sin menoscabo de las propias de cada instalación según los protocolos correspondientes, se señalan algunas específicas para las torres y condensadores, como son:

- Consumos de los motores
- Secuencia de funcionamiento
- Nivel de agua en la balsa

5.3.1 Consumos de los motores

Durante las pruebas, salvo cortos y esporádicos periodos, v.gr.: comprobando el sentido de giro, no se deberían poner en marcha los ventiladores sin el funcionamiento previo de las bombas con los caudales normales en circulación.

El funcionamiento en seco (sin circulación de agua) de los ventiladores puede ocasionar un mayor consumo de los motores que cause su recalentamiento o el disparo de sus protecciones; en algunos casos puede provocar la alarma infundada sobre su estado, el de sus conexiones o del adecuado calibrado de las protecciones.

Antes de efectuar cambios precipitados en los ajustes conviene realizar la comprobación de consumo de los motores de ventiladores funcionando con la circulación normal del agua.

5.3.2 Secuencia de funcionamiento recomendable

Dentro de la programación general del sistema en el que se incluyan, conviene tener en cuenta las siguientes condiciones particulares:

- a) La secuencia de funcionamiento de los equipos de enfriamiento evaporativo debe organizarse preferentemente de modo que arranque/n en primer lugar

la/s bomba/s de recirculación y a continuación los ventiladores; la parada se efectúa en orden inverso.

Tal disposición ayuda a evitar la dispersión de gotas en el aire y esporádicas emisiones de aerosoles. Además contribuye al correcto mojado en toda la superficie de los rellenos o serpentines en los arranques y a su lavado en las paradas, especialmente en los equipos con distribución de agua por gravedad.

- b) Si se pretende una regulación de capacidad del equipo se podrá actuar sobre los ventiladores mediante paradas escalonadas de los mismos o variación de su velocidad.

La pretensión de regulación de capacidad mediante la variación del caudal de la bomba recirculadora puede introducir un funcionamiento inestable al no asegurar un flujo equilibrado por todos los rociadores o dispositivo de distribución del agua sobre la totalidad de la superficie del relleno o del serpentín.

En el caso de torres abiertas, la forma posible de establecer una regulación de capacidad actuando sobre los caudales del agua, es estableciendo (por ejemplo, mediante válvula modulante de tres vías y el control termostático o presostático adecuado) un circuito de *bypass* con el condensador o proceso a enfriar de forma que circule por estos más o menos caudal en función del calor a evacuar, pero se mantenga en la torre y en todo momento el caudal integro para el que está diseñada.

El flujo de agua deficitario o intermitente sobre las superficies donde debe evaporarse puede dejar secciones o tramos secos por periodos variables y repetidos lo que favorece la fijación de las sales y/o productos que llegaran disueltos, iniciando o agravando un proceso de incrustación.

Por estas razones y con mayor motivo, debe evitarse la regulación de capacidad por el procedimiento de parar la bomba de recirculación, en el caso de condensadores evaporativos o torres de circuito cerrado, reservando la parada de la bomba para periodos estables y prolongados en que las condiciones de baja temperatura ambiente permitan el funcionamiento con la sola acción de los ventiladores o aún sin ellos. (Circunstancias en que se pueden requerir las protecciones contra heladas. Véase el Capítulo 6).

5.3.3 Nivel de agua en la balsa

Una vez llena hasta el nivel indicado por el fabricante o, en su defecto, el considerado adecuado en principio (entre 4 y 8 cm por debajo del rebosadero y preferiblemente

10 cm o más sobre la parte más elevada de la toma de agua para la bomba de recirculación), se pondrá en marcha la bomba y los ventiladores del equipo con lo que descenderá el nivel a causa de la retención del agua que se produce en el relleno o serpentines durante el normal funcionamiento. A partir de este punto, pueden realizarse las siguientes comprobaciones:

- a) **Nivel demasiado bajo:** Se debe observar ese nivel bajo comprobando que no propicia la formación de burbujas de aire en las proximidades de la aspiración de la bomba de agua o de la tubería que lleva hasta ella. Se deberá elevar el nivel hasta corregir ese efecto pues semejante entrada de aire puede producir deterioros en rodets y voluta de la bomba, llegando incluso a fenómenos de cavitación de pernicioso efecto.

En el caso de las torres con largos tendidos de tubería o desniveles pronunciados entre los elementos del sistema, si durante las paradas se produce el vaciado total o parcial de las tuberías del circuito de enfriamiento, se deberán introducir las reformas de tuberías o la inclusión de dispositivos (válvulas de retención, eléctricas, etc.) que corrijan los excesos tanto en el descenso de nivel en la balsa durante los arranques como los desbordamientos en las paradas.

- b) **Nivel demasiado alto:** Puede manifestarse el inconveniente contrario: que en las paradas de ventilador y bomba, una vez escurrida el agua retenida en relleno o serpentines, el nivel suba excesivamente, con la consiguiente pérdida de agua con productos de los tratamientos de calidad y desinfección disueltos en ella vertiéndose por el rebosadero.

En tal caso deberá procederse a bajar la regulación o consigna del nivel para evitar tales pérdidas o reducirlas

a tasas aceptables. En algún caso, estas pérdidas, con un cierto control, pueden entrar en el cómputo de purgas cuando estas se requieren para conseguir la adecuada calidad del agua (concentración).

La disposición de llaves de paso que permitan la regulación de caudal, antes de las válvulas de llenado (mecánicas de flotador o electromagnéticas) ayudarán a la regulación del llenado al tiempo que permiten desmontajes rutinarios para limpiezas, reposición de juntas o asientos, etc., o eventuales reparaciones.

- c) **Equilibrio de llenado:** Se debe asegurar que la presión disponible y la sección de las tuberías de suministro del agua de reposición son las adecuadas. Si fueran insuficientes podría producirse un considerable retardo en la recuperación del nivel adecuado o un desfase sostenido entre el volumen de reposición y el consumo por evaporación y purgas con las indeseables consecuencias ya descritas para el nivel demasiado bajo o, incluso, el vaciado de la balsa y el trabajo en seco de la bomba por espacios de tiempo incontrolados, lo que lleva a su desgaste o avería prematuros.

Se debe evitar o corregir tal eventualidad comprobando que la presión y flujo adecuados se mantienen durante todas las horas de funcionamiento del equipo.

La protección eficaz contra estas contingencias se obtiene con la instalación de un dispositivo de alarma o de paro si baja peligrosamente el nivel de agua en la balsa (discrecionalmente, con un dispositivo de retardo para la señal, debidamente tarado y comprobado, en previsión de fluctuaciones rápidas y pasajeras).



Protección contra heladas

En las zonas climáticas donde sea habitual o previsible el riesgo de heladas se ha de habilitar algún método de protección que evite que se hiele el agua de las tuberías o balsa/s de torres y condensadores, entre ellos, los siguientes:

a) Vaciado de la/s balsa/s a balsa secundaria

Requiere la previsión y disposición de una balsa o depósito de suficiente capacidad, situado en el interior de edificio o a salvo de heladas. La/s balsa/s de torre/s se mantienen vacías vertiendo el agua desde sus conexiones de vaciado, normalmente ampliadas con un accesorio adecuado, al depósito o balsa interior.

Este montaje debe completarse con una disposición que durante la parada de la/s bomba/s permita el vaciado de las tuberías de conexión con riesgo de helada.

Las torres de circuito cerrado y los condensadores evaporativos disponen de sus bombas incorporadas a la propia balsa por lo que la incorporación de una balsa remota implica las oportunas reformas en los equipos y la adecuación de la potencia y características de las bombas en función del cambio en la altura de impulsión.

b) Compuertas de cierre

En algunos modelos de torres y condensadores se pueden instalar en las bocas de salida o de entrada del aire compuertas de sobrepresión o motorizadas que evitan la circulación de aire por su interior en los periodos de parada, lo que, manteniendo en funcionamiento las bombas de recirculación, permite soslayar situaciones leves o de corta duración.

c) Calefacción de balsas y tuberías

Para algunos modelos de torres y condensadores, los respectivos fabricantes pueden suministrar dispositivos calefactores del agua de las balsas; normalmente,

resistencias eléctricas de inmersión cuya instalación se debe completar con adecuados termostatos de seguridad y control de nivel mínimo de agua que asegure el trabajo del calefactor siempre sumergido.

En cuanto a las tuberías del circuito de conexión de la torre con el resto del sistema, se deberán tomar las precauciones adecuadas, mediante su calorifugado y/o calentamiento por medios idóneos según su recorrido y exposición a bajas temperaturas.

d) Precauciones generales

Durante los periodos de riesgo de heladas o nevadas, deberá establecerse especial vigilancia sobre algunos componentes especialmente sensibles a estos riesgos, como son:

- **Los ventiladores.** La formación de hielo o acumulación de nieve sobre las palas de las hélices o los álabes de los rodets que afectarían a su equilibrado. Luego de una parada en situación de helada o nieve, antes de la puesta en marcha se deberán observar y limpiar si es necesario para evitar el funcionamiento desequilibrado; especialmente las hélices que pueden quedar incluso bloqueadas, impidiendo el normal arranque de los motores.
- **Los rociadores o toberas.** Su obstrucción por helada mermaría la circulación de agua o resultaría en un reparto desigual sobre el relleno o serpentín. Incluso podría provocar el desprendimiento de los rociadores en el deshielo si sufrió deterioro su sujeción. Si se ha de parar la instalación y no se puede asegurar el correcto y total vaciado de colectores y brazos en que se alojan los rociadores, debería prevenirse un adecuado dispositivo de soplado que vacíe el agua residual de las toberas o rociadores. En equipos de reducido tamaño o escasas toberas y que dispongan de fácil acceso

a las mismas, se puede solucionar con una inspección y eventual desmontaje y/o limpieza manual.

- **Las tuberías de drenaje.** Su bloqueo podría producir el desbordamiento de la balsa. Conviene mantenerlas vacías o dotarlas de algún sistema calefactor y calorifugado.
- **La válvula de llenado.** Su bloqueo durante paradas más o menos prolongadas impediría el normal relleno de la balsa con el agua de aporte. Si no se dispone de una válvula manual anterior que permita su purga y vaciado, deberá calorifugarse y dotarla de sistema calefactor. Es importante comprobar su funcionamiento durante el periodo de riesgo.

e) Otras situaciones

Para situaciones de emergencia imprevistas, la actuación inmediata será la regulación de velocidad de los ventiladores en orden a conseguir la más alta temperatura posible del agua compatible con el funcionamiento de la instalación; en caso necesario, con el funcionamiento alternativo de los ventiladores, manteniendo en cambio el funcionamiento continuo de la/s bomba/s.

f) Precauciones con los serpentines

Los serpentines de las torres de circuito cerrado pueden sufrir graves daños por congelación del agua en su interior. Una primera medida de protección sería la adición de un anticongelante (por ejemplo: algún glicol) con los adecuados aditivos que eviten efectos corrosivos en las tuberías y materiales en contacto en el sistema.

En los casos en que esto no sea posible o la concentración utilizable de anticongelante no pudiera evitar el riesgo de congelación, se deberá recurrir a mantener el agua o fluido en circulación por el interior del serpentín, parando los ventiladores y bomba de recirculación a los rociadores de manera que la temperatura de salida del

agua o fluido que circule por el interior del serpentín se mantenga unos cuantos grados sobre 0 °C (entre 5 y 8 °C, como mínimo).

Si nada de esto fuera posible, queda el recurso de parar la instalación y vaciar el o los serpentines, a cuyo fin, en las instalaciones con riesgo de heladas, deberán prevenirse las adecuadas válvulas o grifos de vaciado en la tubería de conexión inferior y de purga (toma, en este caso) de aire en la tubería de conexión superior. Esta es una situación total de emergencia, puesto que implica la parada de la instalación, salvo que se cuente con varios equipos y el procedimiento sea parar alguno/s de ellos dejando en funcionamiento solamente los que aseguren la adecuada temperatura a la salida del serpentín.

En ese caso, se ha de tener presente que el vaciado de los serpentines provoca la oxidación interior y propicia algún otro género de corrosiones, por lo tanto, estas medidas deben restringirse a casos de ineludible necesidad.

g) Precauciones con las bombas de recirculación

En las torres de circuito cerrado y en los condensadores evaporativos, salvo en disposiciones con balsa secundaria (como se ha explicado en el apartado a), las bombas de recirculación normalmente están adosadas al equipo aspirando el agua directamente de su balsa o bandeja. En tal caso, en periodos de parada de algunas horas con temperaturas de helada, existe el riesgo de congelación en el interior de la voluta con posibles daños para esa pieza, para el eje o para el sello mecánico.

Como el vaciado de la bomba es imposible si no se vacía la balsa o bandeja, o se baja su nivel por debajo de la aspiración de la bomba, cabe el recurso de calorifugar el cuerpo de la bomba y dotarlo de algún sistema calefactor, por ejemplo cable calefactor, salvo que el cuerpo de la bomba disponga de tapones de purga de aire y vaciado.

7

Las torres y condensadores como factor de riesgo de difusión de legionela

Cabe hacer una consideración previa del posible riesgo derivado de la utilización de torres de circuito abierto respecto de las torres de circuito cerrado y condensadores evaporativos (se muestran esquemas en el Anexo 10.4).

Mientras en los sistemas con torres abiertas el agua recorre la instalación del sistema (tuberías, depósitos, colectores, bombas, intercambiadores o condensadores, etc.) en las torres de circuito cerrado y en los condensadores evaporativos el agua expuesta a dispersión solo recircula en la propia torre o condensador; el volumen de agua es menor y está localizada, facilitando su tratamiento y desinfección

Las actuales reglamentaciones, tanto la nacional como las autonómicas, hacen escasa distinción entre las torres de circuito abierto, las de circuito cerrado y los condensadores evaporativos, aunque su configuración y circunstancias sean distintas. Por lo tanto, las exigencias de prevención y tratamiento les alcanzan en igual medida, cualquiera que sea, además, su ubicación: *“interior o exterior de edificios de uso colectivo, instalaciones industriales o medios de transporte que puedan ser susceptibles de convertirse en focos para la propagación de la enfermedad [legionelosis] durante su funcionamiento, pruebas de servicio o mantenimiento.”* (R.D.865/2003 Art.2 apdo.1).

7.1 PERIODOS CRÍTICOS

Del párrafo anterior se subrayan dos periodos críticos: los de **pruebas** y los de **mantenimiento**. Estos periodos no son críticos de modo intrínseco, más bien, pueden serlo por quedar incluidos en rutinas tradicionales desconectadas de la vigilancia sanitaria. Existe un riesgo evidente de que no se apliquen los preceptivos cuidados

en esos periodos, propiciando infecciones de difícil erradicación posterior.

- a) El periodo de **pruebas y puesta a punto** a veces es prolongado y gradual y puede llegar a solaparse con la entrega formal de la instalación, e incluso confundirse con ella por compromisos de fechas límite u otros motivos inexcusables pero posibles, y puede darse la circunstancia de que el titular de la instalación no esté capacitado ni haya suscrito todavía contrato con empresa competente para realizar las labores de limpieza y desinfección de los equipos, originándose una situación de conflicto acerca de a quién corresponde realizar o encargar tales trabajos y afrontar los gastos correspondientes.

En instalaciones de mediano y pequeño tamaño, en las que los trámites documentales puedan ser muy sencillos o poco explícitos existe, además, el riesgo de que el usuario confunda la garantía con el mantenimiento.

En tales casos habrán de ser determinantes las especificaciones del proyecto y el arbitraje de la Dirección Facultativa o, en su defecto (en instalaciones que no requieren proyecto), las especificaciones contractuales entre las partes.

- b) De modo semejante puede aparecer el conflicto de competencias y responsabilidades en los trabajos de **mantenimiento** preventivo o de reparación forzosa, si no está establecida de manera clara la coordinación entre el personal de mantenimiento mecánico y el de limpieza y desinfección que deba actuar simultáneamente y/o antes y después de aquellos, especialmente en los casos en que las intervenciones mecánicas son motivadas por averías de ineludible y rápida intervención.

- c) De ahí la conveniencia de establecer una figura única, sea empresa contratada, equipo propio o coordinador cualificado, que asuma la responsabilidad total (salvo la que los reglamentos reserven al titular de la instalación) de la implantación oportuna y de la gestión permanente de los programas de mantenimiento e incidencias mecánicas y los de mantenimiento sanitario (limpiezas y desinfecciones) de los equipos evaporativos y los dispositivos de dosificación, almacenamiento y control para los tratamientos del agua²¹.

7.2 POSIBILIDADES DE INFECCIÓN E INCUBACIÓN DE LA BACTERIA EN TORRES Y CONDENSADORES

Por las características de su funcionamiento, los equipos de enfriamiento evaporativo, tales como las torres abiertas y cerradas y los condensadores, entrañan posibilidades de infección. No obstante, conviene desterrar la imagen mediática de que estos equipos fatalmente producen la infección de legionelosis, subrayando la posibilidad de incubación y/o difusión, si no se toman las oportunas medidas de prevención.

7.2.1 Factores coadyuvantes e inhibidores del desarrollo

- a) Se alimentan con agua, que difícilmente puede hallarse sin bacterias de legionela, aún proviniendo de las redes de agua potable.

En lo posible, conviene elegir suministros de aguas potables o con un tratamiento biológico y bactericida previos. En los casos en que se utilice agua de procedencia distinta a la de la red pública se atenderá a lo que dispongan los respectivos decretos, ordenanzas, etc. vigentes en cada Comunidad Autónoma, en cuanto a los procedimientos y plazos de desinfección y su control por laboratorios independientes debidamente registrados que garanticen la ausencia de bacterias del tipo Legionella.

Recuérdese que *“la utilización de agua que no proceda de una red de distribución pública o privada requerirá la preceptiva concesión administrativa de aprovechamiento del recurso, emitida por la autoridad competente en materia de gestión del dominio público hidráulico” (RD.865/2003, Art.6).*

Igualmente se ha de tener presente la legislación medioambiental vigente que afecta a los vertidos durante el funcionamiento normal y a consecuencia de limpiezas y desinfecciones.

- b) Actúan como eficaces lavadores del aire, captando materia orgánica arrastrada, polvos que pueden contener residuos metálicos, minerales u orgánicos en suspensión y pueden estar contaminados de hongos, bacterias, etc.

Habiendo previsto un emplazamiento en zona limpia, resguardada de humos y polvo, conviene disponer de un sistema eficaz de filtrado del agua, con circulación en derivación con la balsa de agua, que elimine materiales en suspensión de forma continua. Según las circunstancias será conveniente la aplicación de tratamientos antialgas.

- c) Durante su funcionamiento y aún en los periodos de parada dependiendo de su emplazamiento y la época del año, pueden propiciar condiciones de temperatura idóneas para el desarrollo de los microorganismos captados, entre ellos las legionelas.

En lo posible, se elegirán emplazamientos frescos, poco soleados. Puede ser conveniente la instalación de cubiertas de las balsas que eviten la insolación; recurso que ayuda a limitar el desarrollo de algas.

- d) En ocasiones, están situados en lugares de difícil acceso y vigilancia. Más aún, hasta fechas recientes, muchos usuarios han ignorado la existencia de tales equipos en sus instalaciones, careciendo por tanto de los oportunos cuidados. Este problema queda resuelto con la actual obligatoriedad de notificación de la puesta en funcionamiento de torres y condensadores evaporativos. Obligación que alcanza no solo a los titulares sino también a las empresas instaladoras.

- e) Desde hace mucho tiempo, ha sido habitual la incorporación de tratamientos de calidad del agua sin tratamientos de desinfección y, más recientemente, de dispositivos de desinfección sin control de calidad del agua. Por último, y pretendiendo adaptar las instalaciones a la normativa vigente, pero privando razones económicas sobre las de responsabilidad, se dan casos de incorporación de ambos tratamientos (calidad del agua y desinfección) suministrados por empresas distintas y tal vez atendidos por personal propio pero sin coordinación entre ellos ni con el

21 El R.D. 865/2003 Art.5 ap.c) indica diversas tareas y que en el Libro Registro de Mantenimiento, deberá firmar, junto con el usuario, “el responsable técnico de las tareas realizadas” que no parece necesariamente un coordinador de los posibles diferentes responsables técnicos.

responsable del mantenimiento mecánico. Semejantes situaciones o procedimientos pueden producir incompatibilidades entre los productos o en la oportunidad temporal de sus aplicaciones, en cuyo caso se empobrecen o se pueden malograr los resultados.

La reglamentación vigente previene (RD.865/2003 = Arts. 4 y 5 apdo. d) la figura del responsable de la instalación y del responsable técnico de cada una de las tareas realizadas. Puede deducirse que el responsable de la instalación (el titular) deberá asumir o contratar la coordinación y vigilancia de que las distintas tareas se realicen en tiempo y forma adecuadas.

7.2.2 La cadena de acontecimientos necesaria para la infección de las personas

Los hechos han demostrado que existe la posibilidad de infecciones de legionelosis, aisladas o en brotes, que afecten a las personas y que en determinados casos han podido atribuirse a torres de enfriamiento situadas en las áreas afectadas y halladas con altos niveles de legionela y mal estado de conservación o limpieza. Sin embargo, ya es sabido que para que suceda la infección o brote, se requiere una serie ordenada y continuada de circunstancias y acontecimientos en parte evitables, como son:

- 1 Que se produzca la entrada con el agua o con el aire, polvo o tierras, de una colonia virulenta de la bacteria *Legionella Pneumophila* en el agua de la balsa. (Entre las más de 40 especies y alrededor de 60 serogrupos catalogados, a la *Legionella Pneumophila* y al serogrupo 1 se atribuyen entre el 90 y el 99% de los casos detectados).
- 2 Existencia de condiciones insalubres del equipo: bajo o nulo nivel de biocida, existencia de suciedad, costras o reductos que permitan el refugio a las bacterias, óxidos u otros nutrientes, etc. (en la torre o en las instalaciones del sistema por las que discurre el agua) y niveles de temperatura que permitan y favorezcan el desarrollo de la bacteria y su multiplicación durante el suficiente espacio de tiempo, hasta alcanzar niveles de colonización del agua que la conviertan en factor de riesgo.
- 3 Salida en forma de aerosoles (fina dispersión de un sólido o un líquido en el aire o en un gas portador) en el flujo de aire que emite la torre o condensador, en cantidad suficiente y en condiciones de viento y humedad que permitan su arrastre hasta zonas ocupadas por personas. Los aerosoles han de contener cantidades de legionella virulenta y tener un tamaño menor de

5µm para que, inhalados, puedan pasar a los bronquios y alvéolos pulmonares causando la infección.

- 4 Que personas susceptibles a la enfermedad (especialmente por corta o avanzada edad o por su estado de salud, particularmente si sufren afecciones pulmonares o inmunodeficiencias) inhalen suficiente cantidad de aerosoles contaminados en concentraciones infectantes para el ser humano, lo que puede requerir una exposición continuada o repetida.

7.2.3 Dónde y cómo se puede y debe actuar

Para que se produzca la infección han de ocurrir todos esos acontecimientos y siguiendo ese orden. Por lo tanto, bastaría con impedir o interrumpir la secuencia en cualquiera de las fases (cuantas más, mejor) para que no se siguieran más consecuencias.

- Sobre el punto 1, poco se puede hacer cuando la aportación se realiza desde redes potables municipales, salvo actuaciones como las ordenadas para las ZAE (Zonas de Actuación Especial) en que se desinfecta rigurosamente el agua in situ previamente a su introducción en las balsas de los equipos.

Para los aportes autorizados desde pozos, manantiales y similares se requiere el tratamiento de desinfección previo a su utilización para lo que resulta eficaz la disposición de un depósito o balsa nodriza, que puede ser el mismo de recogida del agua descalcificada u osmotizada.

- Sobre los puntos 2 y 3 se ofrecen las mayores oportunidades y obligaciones de actuación según las reglamentaciones vigentes. Por ello es de gran importancia que las empresas y personas involucradas en la instalación y mantenimiento así como en la limpieza y desinfección, los técnicos y los responsables de los programas y los titulares de las instalaciones, asuman que esta es una labor de responsabilidad social y la resuelvan con prurito profesional, no sólo como un obligado cumplimiento en evitación de sanciones.
- Las actuaciones sobre el punto 2 de la cadena quedan especificadas en el RD 865/2003 y demás decretos autonómicos y en las recomendaciones descritas en la Norma UNE 100030 IN. También resultan de gran utilidad las recomendaciones contenidas en el “Código de prácticas recomendadas para mantener la instalación eficiente y segura”, publicado por Eurovent/Cecomaf y apoyado por AREA (Asociación Europea de Acondicionamiento y Refrigeración).

- Igualmente sucede respecto al punto 3, figurando como aspectos más destacados las exigencias y recomendaciones que aluden a la situación de los equipos respecto de los edificios y zonas transitables [UNE 100030:2001 IN - Art. 6.1.3.2, 1)] y la especificación de la efectividad de los separadores de gotas, que deben ser “de alta eficiencia cuyo caudal de agua arrastrado será menor del 0,05% del caudal de agua circulante” [RD 865/2003 Art.7, apdo. 2 e].

A este respecto, conviene tener en cuenta la revisión de separadores de construcción metálica, especialmente de modelos anteriores a la publicación de las normativas actuales y en caso conveniente, la sustitución por modernos separadores, generalmente de materiales plásticos que permiten modelajes desarrollados que les confieren muy alta eficiencia.

Es de suma importancia que tal sustitución, si se produce, se realice con productos del fabricante del equipo y con su asesoramiento. La sustitución con productos distintos, variando la caída de presión y velocidad de salida del aire, puede ocasionar mayor

salida de aerosoles y pérdida de agua por arrastres. Incluso podría cambiar el rendimiento del equipo.

En todos los casos, es importante cuidar y supervisar después de cada revisión o limpieza de los equipos la colocación ajustada de los separadores y que queden situados en el orden y posición establecidos por el fabricante; de otra manera, puede quedar mermada notablemente su eficacia. Esta vigilancia debe extenderse a la puesta en marcha inicial, corrigiendo, si es necesario, posibles desajustes sufridos durante el transporte o montaje.

- En cuanto al punto 4 cabe remitirse a las condiciones de proyecto referidos a la situación y emplazamiento de manera que se eviten o minimicen las posibilidades de inhalación por las personas, [RD 865/2003 Art.7, ap.2 a] y [UNE 100030:2001 IN - Art. 6.1.3.2, 1)] e insistir en la aplicación de normas de protección y seguridad para el personal que ha de trabajar en los equipos o en sus proximidades, aspectos contemplados y detallados en las reglamentaciones de seguridad laboral vigentes.

8

Criterios de conservación para la durabilidad de las torres y condensadores

8.1 MATERIALES Y TIPOS DE ACABADOS

- a) La normativa y la legislación vigente determinan que *“los materiales de las instalaciones y constitutivos del circuito hidráulico resistirán la acción agresiva del agua y del cloro u otros desinfectantes con el fin de evitar los fenómenos de corrosión”* y explicitan que *“se evitarán los materiales que favorecen el desarrollo de bacterias y hongos como el cuero, madera, fibrocemento, hormigón y los derivados de celulosa”* (RD 865/2003, Art.7, apdo. 2 b), extremos que normalmente son tenidos en cuenta por los fabricantes de los equipos pero que también se deben tener presentes en las etapas de proyecto, de recepción de materiales y durante la ejecución de obra, previendo y vigilando los materiales que forman parte del circuito hidráulico como son tuberías, balsas, depósitos, etc.

En las labores de reparación y mantenimiento se extenderá la precaución siguiendo la Norma UNE 100.030 IN [6.1.1 - 3]) que señala que *“para el sellado de uniones debe evitarse el empleo de materiales que favorezcan el desarrollo de bacterias y hongos (cueros, materiales celulósicos, y ciertos tipo de gomas, masillas y plásticos)”*.

- b) Los equipos de bastidor y cerramiento metálicos están fabricados normalmente con chapa y perfiles de acero galvanizado y serán preferibles los que cuenten con protección por galvanizado en caliente sobre los de tratamiento galvanico, en función del mayor espesor de la capa de zinc. Dadas las concentraciones de cloro o las equivalentes con otros biocidas oxidantes preconizadas en los tratamientos reglamentados, especialmente en eventuales tratamientos de choque, y aunque se incorporen aditivos inhibidores de corrosión, es muy conveniente que los materiales galvanizados tengan espesores

significativos de la capa de cinc (de hasta 750 gr/m²) y/o cuenten, además, con algún tratamiento protector adicional, tales como películas plásticas o resinas aplicadas durante el proceso de fabricación y antes del montaje de los componentes del equipo.

En general, sobre los materiales galvanizados y especialmente cuando se cuenta con recubrimientos de protección adicional, se debe extremar la prohibición de efectuar troquelados, cortes o perforaciones sobre las planchas de cerramientos y balsa, que interrumpirían la protección y pasarían a ser puntos de inicio de corrosión. En caso de necesidad se debe consultar al fabricante la posibilidad y procedimiento de actuación que evite la eventual pérdida de garantía.

Se manifiesta aquí, de nuevo, la importancia de la fase de proyecto durante la cual se han de prevenir las posibles conexiones adicionales para tuberías, instrumentos o mecanismos de control, etc., de modo que pudieran ordenarse en el pedido al fabricante.

- c) En el caso de equipos con cerramiento de poliéster armado con fibra de vidrio, se debe requerir información sobre la calidad de la materia prima y su acabado de fabricación que asegure la resistencia y estabilidad mecánica de los paneles, así como su protección frente a los efectos de la radiación UV de la luz solar y resistencia a la decoloración y ocasional resquebrajamiento por pérdida de flexibilidad, debidos a esta radiación, a cambios de temperatura o al efecto de vibraciones del equipo mecánico. Además, se deberá tener en cuenta el tratamiento y el acabado de protección sobre los perfiles y componentes metálicos del bastidor o estructura de sustentación de los componentes (el relleno o el serpentín, los ventiladores, etc.), de la tornillería, etc., que pueden resultar puntos vulnerables a la oxidación y corrosión.

- d) En el caso de cerramientos y/o estructuras de acero inoxidable, se tendrá en cuenta la resistencia de algunos de los aceros denominados genéricamente “inoxidables” frente a los ataques de los compuestos clorados, la homogeneidad de la tornillería empleada y la evitación de contactos entre metales del resto de componentes que propicien los fenómenos de corrientes galvánicas y corrosión. Dada la alta probabilidad de que tengan que soportar tratamientos del agua con derivados de cloro o la posibilidad de presencia de altas tasas de cloruros en el agua de aporte, serán preferibles las ejecuciones con AISI 316 sobre las de AISI 304.

8.2 CRITERIOS Y PROCEDIMIENTOS RESPECTO A LA CALIDAD DEL AGUA

La reglamentación vigente especifica que se debe controlar la calidad del agua a fin de obtener unos parámetros tabulados (*R.D. 865/2003, Anexo 4, párrafo 2º, Tabla I*) que afectan, en principio a la calidad sanitaria del agua, pero en las observaciones a los datos de la tabla se mencionan características adicionales que se deben conseguir o evitar. Esas características adicionales, como son su composición química y la posibilidad de que sea incrustante o corrosiva, afectan en primera instancia a la eficacia de funcionamiento y a la duración de los equipos, pero además son necesarias para conseguir y mantener las condiciones sanitarias objeto del Reglamento.

La conservación de los equipos (torres y condensadores) depende fundamentalmente de la calidad del agua con la que trabajan, sin olvidar los requerimientos de mantenimiento mecánico, que se tratan más adelante.

El paso previo (ya durante el estudio del proyecto pero que se debe comprobar antes de iniciar la puesta en marcha de los equipos) es conocer las características, calidad y cantidad de agua disponible, de dónde proviene, y cualquiera que sea su origen, se ha de averiguar su temperatura, caudal y presión disponible, grado hidrotimétrico, materias sólidas en suspensión y su grado de agresividad (acidez, salinidad, alcalinidad, etc.) mediante el adecuado análisis físico-químico. A partir de estos datos se habrá previsto y deberá iniciarse el adecuado tratamiento, cuando sea necesario.

La naturaleza básica o ácida del agua en niveles excesivos acarrearán fenómenos de incrustación o de corrosión, así como su turbidez o ensuciamiento repercuten con facilidad en la formación de deposiciones (lodos, biocapas y/o costras), que afectan negativamente al rendimiento de los equipos y favorecen los procesos de corrosión.

Al mismo tiempo, todos esos parámetros de calidad del agua repercuten directamente en la efectividad y duración de los tratamientos de prevención y desinfección y, por lo tanto, en el gasto de productos y en el coste del tratamiento.

Resulta pues fundamental la previsión y gestión permanente de la adecuada calidad del agua, contando inicialmente con las recomendaciones y limitaciones de cada fabricante para sus respectivos equipos, que se habrán de conjugar o completar con las exigencias de las reglamentaciones vigentes salvo incompatibilidades manifiestas, en cuyo caso deberán prevalecer éstas últimas mediante las reformas estructurales pertinentes.

En el Anexo 10.2 se indican los límites usualmente recomendados para la calidad del agua de recirculación en los equipos de enfriamiento evaporativo que se reciben montados de fábrica en una o más secciones.

8.2.1 Esquema básico de control de la calidad del agua

Un esquema básico de control de la calidad del agua incluirá los siguientes pasos:

- 1 Análisis previo del agua de aportación para determinar el equipamiento y el nivel de regulación necesario para tratamientos de descalcificación o corrección de acidez. Instauración del equipamiento y los respectivos dispositivos de control de resultados para la revisión de análisis periódicos en previsión de cambios en las características del suministro o desajustes en los equipos de tratamiento.
 - 2 Instauración de los procedimientos y dispositivos para evitar la formación de incrustaciones. Entre los dispositivos habituales, según las circunstancias, cabe recurrir a los tratamientos de eliminación de sustancias indeseables (normalmente sales de calcio o magnesio) mediante ósmosis o descalcificación.
- En algunos casos existen alternativas de procedimientos químicos (inhibidores) o físicos (sistemas magnéticos o electromagnéticos), siempre que la posterior eliminación de las sales en suspensión no fuerce purgas o sangrados excesivos con la consiguiente pérdida y reposición de biocidas.
- 3 Previsión y, en su caso, instalación de dispositivo/s de filtrado del agua en recirculación; normalmente mediante filtro de arenas, preferiblemente autolimpiante, en circuito paralelo con la/s balsa/s. En caso necesario, apantallamiento de protección contra ráfagas de viento con arrastres sólidos o de humos grasos o corrosivos.

4 Control biológico del agua.

- Completado con el empleo de biodispersantes, encaminado a evitar la formación de películas de biocapa que pueden reducir la eficacia del intercambio térmico y servir de refugio o nutriente a bacterias como las legionelas.
- Y de modo específico a la prevención y control del desarrollo de bacterias que puedan significar riesgo para la salud, con especial atención a la Legionela Pneumophila.

En función de las características de las instalaciones, la pericia del personal y los medios de control disponibles cabe el empleo de productos químicos, generalmente compuestos de cloro o bromo u otros, que estén debidamente registrados. Otras alternativas pueden ser el empleo de sales de plata y cobre o aplicaciones de luz ultravioleta o dosificación de ozono, cuyos resultados deben ser en todos los casos comprobados para cubrir los requisitos de los decretos o reglamentos en vigor aplicables.

Los tratamientos biocidas deberán estar compensados con los correspondientes inhibidores de corrosión que resulten compatibles y no resten la debida eficacia a la acción desinfectante.

En todos los casos se ha de cuidar el modo de aplicación de los productos químicos o de los procedimientos físicos o físico-químicos de manera que no deterioren el material de los equipos objeto de tratamiento, lo que repercutiría en fenómenos de corrosión en franca contradicción con el objetivo del tratamiento, así:

- Los productos desinfectantes e inhibidores de incrustación deben diluirse convenientemente antes o durante su introducción en los equipos.
- Debe evitarse la descarga directa cerca del fondo o laterales de la balsa o cerramiento (particularmente cuando estos sean metálicos). Es conveniente disponer la descarga a través de algún dispositivo dispersor y en zona de agua en movimiento.
- En el caso de aditivos sólidos, debe evitarse su depósito en el fondo de la balsa, proveyendo un adecuado cestillo o recipiente que permita su dilución en zonas de agua en movimiento que faciliten la dispersión y eviten altas concentraciones localizadas en zonas reducidas.

Para considerar la alternativa de uso de este tipo de productos debe tenerse en cuenta la exigencia de

que los biocidas deben contar con un sistema de dosificación en continuo y que se debe controlar su nivel de concentración en la masa de agua que se va a tratar [RD 865/2003, Art. 7, apdo. 2, f) y Anexo 4, apdo. A, 5º parr.].

- 5 Establecimiento de dispositivos de purgado automático del agua de la balsa o bandeja para mantener los niveles de concentración adecuados.

El caudal de purga o sangrado del agua de la balsa se establece a partir de los denominados ciclos de concentración. Los ciclos de concentración dependen de la calidad del agua de aporte y de la que sea admisible para el agua de recirculación en función de las especificaciones del fabricante del equipo (torre o condensador) y de los materiales del sistema con los que va a estar en contacto dicha agua; así pues, difieren de uno a otro equipo o sistema.

8.2.2 Ciclos de concentración

El concepto de ciclos de concentración se define como el cociente entre el número de sólidos disueltos en el agua de recirculación y el número de sólidos disueltos en el agua de aportación.

$$C_c = \text{Ciclos concentración} = \frac{\text{nº de sólidos disueltos en el agua de recirculación}}{\text{nº de sólidos disueltos en el agua de aportación}}$$

En otras palabras, representa cuántas veces la cantidad de sólidos disueltos en el agua de aportación puede estar contenida en el agua de recirculación.

Por ejemplo: si un determinado equipo puede funcionar con una concentración máxima recomendada de cloruros de 150 ppm (mg/l) y el análisis del agua de aporte indica que contiene 50 ppm de cloruros, los ciclos de concentración a los que se tendrá que trabajar serán:

$$C_c = \frac{150 \text{ ppm}}{50 \text{ ppm}} = 3 \text{ ciclos de concentración}$$

Lo que significa que el agua de la balsa tendría 3 veces más cloruros que el agua de aportación.

La cantidad máxima admisible de sólidos disueltos en el agua de recirculación, es decir, el agua que está en contacto permanente con el equipo de enfriamiento evaporativo (y con el circuito del sistema al que sirve, en el caso de torres de circuito abierto) viene fijado, como se ha dicho, por la recomendación del fabricante del equipo en función de sus características constructivas y

por el proyectista en función de las temperaturas y de los materiales del sistema que estarán en contacto con el agua de la torre, prevaleciendo el más exigente de los dos (el que prescriba menor cantidad).

Los sólidos disueltos que llegan con el agua de aportación irán decantándose o reaccionando químicamente al contacto con los materiales, el aire y las bacterias que encuentre en el equipo. Pero además y de manera más rápida se irán concentrando al quedar separados del agua que se evapora, de manera que su concentración tiende a aumentar progresivamente hasta extremos que resultan muy agresivos sobre los materiales o se depositan sobre ellos en forma de incrustación o de sedimento, más o menos difíciles de eliminar según sean sus características y composición.

Los sedimentos ofrecen abrigo y a veces nutrientes a protozoos y bacterias, resguardándolas de la acción de los biocidas; incluso según los casos, reaccionando con los propios biocidas y restándoles o anulando eficacia.

En cuanto a las incrustaciones, obstruyen el paso entre los rellenos o recubren con una capa aislante térmica a los tubos de los serpentines, según sea el equipo; rellenan los álabes o las hélices de los ventiladores, obstruyen los rociadores, agarrotan y dificultan el movimiento de los dispositivos de llenado (válvulas de flotador o electromagnéticas); y dan como resultado una notable pérdida de eficiencia y un funcionamiento anómalo del equipo.

La reposición normal del agua evaporada no soluciona el problema sino que lo agrava al aportar nuevas cantidades de sólidos disueltos que van a seguir la misma trayectoria descrita.

El problema se soluciona mediante una adecuada purga o sangrado del agua de la balsa. Este proceso retira agua con un alto índice de concentración, y provoca la entrada de mucha más agua “fresca” de aporte que la que se evapora, de manera que los sólidos concentrados se diluyan y baje su concentración. Naturalmente, si esto se realiza desde el inicio del funcionamiento se evita el exceso de sólidos en el agua y se mantiene una concentración adecuada.

La purga o sangrado se puede realizar de una manera rudimentaria regulando manualmente la válvula de purga que suele proveer el fabricante del equipo, o elevando el nivel de agua de la balsa para provocar un rebose continuado. Este sistema es forzosamente imperfecto porque las tasas de evaporación no son constantes, dependen de la carga térmica del sistema y de las condiciones meteorológicas. Más aún, no es correcto,

porque puede resultar insuficiente o casi peor, excesivo, provocando la pérdida incontrolada de biocidas y otros productos de tratamiento caros y necesarios.

La dosificación adecuada de la purga se puede realizar mediante la medida de la conductividad del agua, que normalmente aumenta cuando lo hace la concentración de sólidos disueltos. Ese control transmite sus señales a una válvula electromagnética que da paso al agua de purga.

Esta válvula tiene muchas posibilidades (que se dan con frecuencia en la práctica) de quedar obstruidas o agarrotadas, por lo que se ha de tener la precaución de dotarla de un filtro adecuado y de una válvula manual anterior (aguas arriba) que permita su desmontaje frecuente para limpieza y revisión, siendo conveniente un dispositivo de *by-pass* para mantener un servicio automático o manual durante las revisiones o reparaciones.

En el caso de torres de circuito abierto la conexión de purga debe hacerse desde la tubería de llegada de agua caliente a la torre. De hecho, muchos fabricantes incluyen la adecuada toma en la conexión de entrada de agua a la torre, con un circuito que la conecta al rebosadero de la propia torre intercalando una válvula manual.

En el caso de los condensadores y torres de circuito cerrado, la toma de la purga suele llegar realizada de fábrica, conectada a la impulsión de la bomba recirculadora y llevada hasta el rebosadero con la correspondiente válvula manual intercalada, en ocasiones con tramos transparentes que permitan ver el flujo de agua, lo que durante un corto periodo de tiempo permitiría una rudimentaria regulación, si no se produjera ensuciamiento interior que anulara la transparencia.

En ambos casos, tal dispositivo debería tomarse como recordatorio de la necesidad de establecer la purga. A partir de ahí se debe proceder a la automatización anteriormente descrita.

IMPORTANTE: al automatizar la purga se debe disponer una salida abierta del agua que ha de permanecer fácilmente visible para que se detecte con facilidad cualquier anomalía; además ha de permitir una toma de aforos fácil para controlar que el caudal es adecuado.

Para un mejor control de los vertidos, es recomendable descargar las purgas a un tanque de homogeneización donde se mezclen con otras aguas de desecho y/o se traten antes de su salida a la red de saneamiento. En todo caso, deberá tenerse en cuenta lo establecido para los vertidos (*R.D. 865/2003, Art.6, c*), último párrafo) remitiendo a las respectivas reglamentaciones medioambientales en vigor.

8.2.3 Caudal de purga

La cantidad de agua a evacuar con el dispositivo de purga o sangrado se establece mediante la ecuación

$$V_p = \frac{V_e + V_a}{C_c - 1}$$

Donde:

V_p = volumen de agua a evacuar con la purga [L/s]
 V_e = volumen de agua evaporada [L/s]
 V_a = volumen de agua perdida por arrastres [L/s]

(véase ejemplo de cálculo en el Anexo 10.3)

8.2.4 Acerca de la calidad del agua

Los tratamientos de calidad del agua necesarios o recomendables dependen, en principio, de la calidad del suministro que es muy variable según el área geográfica y también de la fuente u origen, que en el caso de manantiales o pozos puede variar según la estación del año, los regímenes de lluvias, estiajes, etc.

En zonas donde habitualmente se dispone de aguas de dureza considerable, a menudo el tratamiento se ha reducido a la instalación de un descalcificador con la intención de evitar incrustaciones. Conviene tener presente algunas indicaciones al respecto:

- Los resultados requeridos del tratamiento descalcificador dependen básicamente de su dimensionado, acorde a las necesidades reales, a partir de los caudales a tratar y la calidad del agua disponible a la entrada y exigible a la salida del aparato.
- Su correcto funcionamiento exige un control adecuado que no se limita al suministro de sal; se ha de controlar periódicamente el buen funcionamiento de su programación, la calibración de los contadores y la composición y pH del agua obtenida, sin olvidar la presión del agua a la entrada que asegure el caudal adecuado.
- Una excesiva descalcificación puede iniciar procesos de descincado en los materiales galvanizados, propiciando ulteriores ataques (oxidación, corrosión, etc.) sobre los aceros de base.
- Puede ser conveniente disponer de un depósito o balsa de adecuado tamaño para recogida del agua tratada evitando el suministro directo del descalcificador a la/s torre/s o condensador/es. Esta disposición

ayuda a prevenir desequilibrios motivados por eventuales demandas extraordinarias que pueden ser superiores al caudal máximo del descalcificador durante algunos momentos y también puede compensar posibles deficiencias en la alimentación debidas a caídas de presión o cortes de suministro durante las horas de funcionamiento, aunque requiere la adecuada elevación de tal depósito o, más probablemente, la previsión de un sistema de bombeo para la reposición de agua a la/s torre/s.

8.3 PÉRDIDAS DE AGUA A LA ATMÓSFERA

En los equipos de enfriamiento evaporativo conviene distinguir entre los dos modos básicos en que pueden realizar emanaciones de agua a la atmósfera y la forma en que se manifiestan:

- El penacho.** Lo constituye la condensación del vapor de agua que sale del equipo y se manifiesta especialmente en ambientes fríos o frescos y húmedos, siendo visible en mayor o menor medida según la incidencia de la luz diurna o la iluminación nocturna.

Es la condensación del vapor del agua que se ha evaporado en el proceso que se desarrolla en el interior del equipo y como tal vapor, es agua pura, sin sales y, hasta la fecha, no se ha descrito que pueda contener bacterias de legionela en suspensión.

Sin embargo, al ser visible, a veces de manera espectacular, puede ser un factor de alarma social, animado por el tipo de imágenes que suele difundirse inadecuadamente en los medios de comunicación. Este es uno de los aspectos que requiere una información veraz, responsable y asequible al gran público, a través de los mismos medios de comunicación.

- Remedio:** El efecto visible de estas emanaciones puede aminorarse e incluso evitarse **recalentando el vapor** de agua a la salida del equipo de manera que se eleve suficientemente su punto de rocío y se evite la condensación, facilitando su dispersión en la atmósfera como vapor.

Esto se consigue de manera energéticamente conveniente instalando un dispositivo de intercambio (normalmente, un serpentín de tubo aleteado) en la boca de salida del aire del equipo. Por el interior del serpentín se hace circular la propia agua o fluido que se va a enfriar en el equipo o, incluso y de manera preferente, cualquier otro fluido que necesite refrigeración en la planta (y cuya disponibilidad y utilización se halle

a distancia conveniente); y será tanto mejor el resultado cuanto más elevada sea la temperatura de ese fluido.

Los fabricantes suelen tener estandarizadas este tipo de baterías de serpentines, especialmente para las torres de circuito cerrado, donde actúan de preenfriador del agua o fluido que se desea enfriar, y disponen de tablas, diagramas o programas para el cálculo y selección del tipo y tamaño adecuados.

En el caso de los condensadores evaporativos el efecto de penacho suele ser menor a causa de las temperaturas de trabajo, pero en caso necesario la utilización de baterías de serpentines de desrecalentamiento²² (para enfriamiento de los vapores de compresión recalentados), suelen proveer suficiente calor y temperatura para anular el efecto penacho.

- b.) El arrastre de gotas y efluvios en forma de aerosoles. El agua que sale de esta manera es la misma que hay en la balsa del equipo y en el circuito de refrigeración del sistema. Por lo tanto contiene y lleva los mismos componentes: sales disueltas, sólidos en suspensión, biocidas y microorganismos, entre ellos, si las hubiera, las bacterias legionela. Dependiendo del caudal de agua y de la velocidad del aire, de la disposición de los flujos, de algunos detalles constructivos y del estado de conservación y de limpieza del equipo, el arrastre de gotas y/o de aerosoles puede ser inapreciable o considerable y también puede variar su tamaño.

Desde hace bastante tiempo se vienen desarrollando métodos de medida del arrastre tanto de gotas como de aerosoles (este último, considerablemente más difícil). Diversos laboratorios e instituciones²³ trabajan en ello con modelos a escala y a tamaño real, tabulando mediciones y experiencias prácticas con diversos y numerosos métodos: soluciones trazadoras, técnicas ópticas y fotográficas, procedimientos de impactación en pantallas, etc.; aunque por el momento todos sufren la dificultad y el elevado coste de su puesta en práctica en las instalaciones.

Con todo, se ha llegado a considerar que el fenómeno de arrastre, con los actuales separadores de alta eficiencia puestos en el mercado puede significar desde un 0,01% hasta un 0,002% (en ciertos modelos de algunos fabricantes) del caudal de agua en recirculación. El caudal de agua en recirculación es función del calor que se desea

disipar y del salto de temperatura que se desea alcanzar en el agua de proceso.

Ya es cuestión más difícil determinar la permanencia de los aerosoles como tales, cuando se evaporan o agrupan en gotas mayores y cuál es la distancia de su alcance según el viento, temperatura y humedad ambiente. Al respecto, existe literatura y referencias que relatan alcances que varían desde algunos metros a centenares de metros.

Y, desde luego, es todavía más difícil el recuento y determinación de hasta dónde pueden llegar bacterias (concretamente de legionela) contenidas en los aerosoles y cuál es su tiempo de pervivencia y de persistencia en el aire si el aerosol se evapora (factores muy importantes porque la infección por legionela ha de comenzar por su inhalación, lo que exige que flote en el aire). La medición de esas circunstancias entraña grandes dificultades por la variedad de situaciones posibles, la irregularidad del reparto de bacterias en el flujo del aire, etc.

En cualquier caso, sea por el riesgo de infección, por el mal efecto e indeseables consecuencias de las gotas de agua cayendo alrededor de los equipos (llevan sales y productos químicos de tratamiento en disolución que pueden afectar a máquinas y estructuras de las proximidades) o por el gasto que significa el desperdicio de agua y productos de tratamiento, el arrastre debe ser evitado.

- b₂) Remedio: Lo constituyen los **separadores de gotas** (también llamados eliminadores) que se incluyen como dotación normal de todo equipo de enfriamiento evaporativo y cuya eficacia mínima se fijó en los primeros reglamentos en el 0,1% del agua en circulación, y en *R.D. 865/2003, Art. 7, apdo. 2*, e se dicta que *“Deberán disponer de sistemas separadores de gotas de alta eficiencia cuyo caudal de agua arrastrado será menor del 0,05% del caudal de agua circulante”*. Los fabricantes ofrecen actualmente conjuntos separadores, normalmente fabricados con PVC, PP u otros plásticos o resinas, indicando caudales de arrastre bastante menores. Conviene requerir los oportunos certificados de eficiencia.

Téngase en cuenta que cualquiera que sea la eficiencia nominal de los separadores, su efectividad real depende:

- De la correcta colocación y ajuste en su adecuado emplazamiento, de su buen estado de conservación

22 “Desrecalentamiento” alude a las baterías que eliminan el sobrecalentamiento de los gases de compresión previamente a la entrada del condensador propiamente dicho. Algún autor utiliza este vocablo por similitud al *“desuperheating”* en inglés.

23 Puede consultarse la publicación de trabajos del Área de Máquinas de la UMH sobre medición de arrastres en Apéndice IV Bibliografía.

(se debe prevenir y evitar que los operarios anden o pisen sobre los separadores: si el tr3nsito sobre ellos es obligado para el montaje o mantenimiento, deben proveerse tableros de protecci3n).

- De su estado de limpieza. El ensuciamiento o incrustaciones provoca flujos desiguales a su trav3s, con mayores velocidades de aire que acentúan el arrastre.
- Del buen estado de limpieza y correcta posici3n de los rociadores o toberas de pulverizaci3n del agua, o las bandejas y toberas de distribuci3n (según modelos). La desigual distribuci3n del agua sobre rellenos o serpentines y la direcci3n incorrecta de salida del agua puede propiciar y/o favorecer su arrastre.

c) Estimaci3n comparativa entre los caudales atribuibles al arrastre en relaci3n con el agua evaporada

Considerando valores pr3cticos de:

- Agua evaporada ≈ 1,56 L/h/kW
- Arrastre de agua ≈ 0,05% de agua en circulaci3n
- Calor de vaporizaci3n del agua ≈ 2.550 kJ/kg
- Eficiencia del separador de gotas: 0,01%

La disipaci3n de 1.000 kW con un salto de temperatura de 6 °C en el agua de recirculaci3n, requerir3 un caudal de:

$$M=Q/(C_w \Delta T) = 1000/(4,186 \times 6) = 39,82 \text{ kg/s (143.333 L/h)}$$

En el l3mite autorizado por el R.D.865/2003, de eficiencia del separador = 0,05%, el arrastre estimado ser3a:

$$143.333 \times 0,0005 = 71,66 \text{ L/MWh}$$

Pero con modernos separadores actuales (eficiencia 0,01%) se puede considerar un arrastre de:

$$143.333 \times 0,0001 = 14,33 \text{ L/MWh}$$

Y con los separadores que se instalan en algunos modelos de torres (eficiencia 0,002%)

$$143.333 \times 0,00002 = 2,86 \text{ L/MWh}$$

El agua evaporada por cada MWh ser3a:

$$3.600.000 : 2.550 = 1.412 \text{ L/MWh}$$

emitida en forma de vapor de agua.

Esto es, la cantidad de agua que pudiera llegar a perderse en el arrastre viene a ser entre 20 y 100 veces menor que el agua evaporada y hasta 500 veces menor en algunos modelos de torres. Y los aerosoles pueden ser, a su vez, una parte de esa cantidad de arrastre.

Con los modernos separadores actuales, con eficiencias del 0,01% hasta el 0,002% del agua circulante, la posible cantidad de agua perdida por arrastre no es significativa y la salida de aerosoles no tendr3a importancia pr3ctica si no fuera por el riesgo de que puedan contener bacterias infecciosas de legionela, lo cual determina el inter3s en extremar el cuidado y calidad de los separadores de gotas y en su correcto montaje y mantenimiento.



Mantenimiento

El mantenimiento, tanto a nivel preventivo como correctivo, resulta esencial para conseguir y prolongar en el tiempo las condiciones de funcionamiento eficaz de los equipos y maquinarias en general, pero de manera especial de las torres de enfriamiento y los condensadores evaporativos que por sus condiciones de funcionamiento y situación a la intemperie resultan muy vulnerables a diversos agentes externos muy variables y de difícil control.

Existe una preocupante tendencia por parte de los titulares de las instalaciones de confundir “Mantenimiento” con ciertos aspectos de la “Garantía”; confusión prolongada en ocasiones mientras está pendiente la liquidación económica de la instalación, si desde un principio no se aclaran y deslindan estos términos.

Cuando se produce tal situación, normalmente se retrasa la puesta en práctica del mantenimiento mecánico preventivo, a veces, hasta la expiración de la Garantía con el riesgo evidente de que se vayan produciendo desgastes, desajustes o vicios que han de repercutir de alguna manera en el eficaz funcionamiento o en la vida útil del equipo.

La dirección facultativa tiene de nuevo un papel decisivo para procurar el inicio del mantenimiento mecánico preventivo desde el arranque de la instalación.

9.1 IMPORTANCIA DEL MANTENIMIENTO PREVENTIVO

La implantación y seguimiento del mantenimiento preventivo tiene una enorme repercusión en el ahorro energético y en la vida útil de los equipos.

Los estudios y consiguientes motivaciones de ahorro energético derivados de torres de enfriamiento

y condensadores evaporativos se basan en equipos limpios y en buen estado, y algunos fabricantes ofrecen datos relativos a la importancia de las pérdidas de eficacia que causan las incrustaciones aparentemente leves o poco perceptibles (particularmente en el caso de condensadores evaporativos que atienden a sistemas frigoríficos, por el aumento de consumo y mayor tiempo de funcionamiento debidos a la elevación de la temperatura y la presión de condensación).

De modo semejante afectan a la eficacia de funcionamiento otras anomalías comunes en máquinas poco o mal atendidas, como pueden ser: correas poco o demasiado tensadas, rociadores obstruidos o caídos, portezuelas abiertas o con las juntas defectuosas, rellenos o separadores desplazados u obstrucciones en el flujo de aire, sentido de giro indebido de ventiladores o bombas, etc.

Igualmente importante es procurar mantener la vida útil del equipo durante un periodo razonable de rentabilidad, teniendo en cuenta que el funcionamiento deficiente acarrearía gastos de reparación o pérdidas por bajo rendimiento y que, además, la reposición prematura no solo requiere la inversión en un nuevo equipo, si no que, a menudo, provoca gastos por reformas en las acometidas, bancadas, etc., sin contar los derivados del movimiento de piezas de considerable peso y volumen, en ocasiones con emplazamientos de difícil acceso.

9.2 PROTOCOLOS COMUNES DE MANTENIMIENTO PREVENTIVO PARA TORRES Y CONDENSADORES

El RD 865/2003 y decretos autonómicos en general especifican con detalle, incluyendo la referencia a la

Norma UNE 100030 IN, las operaciones de mantenimiento sanitario referidas a la limpieza y desinfección y su debida inclusión en un Registro de Mantenimiento y se hace mención de las posibles intervenciones para reparaciones, verificaciones y engrases por cuanto que puedan interferir o malograr los resultados de los tratamientos de desinfección. Y algún decreto autonómico referido al protocolo sanitario de limpieza y desinfección incluye expresamente el mantenimiento mecánico y las reparaciones, detallando las operaciones que han de preceder y seguir a la intervención mecánica.

Al mismo tiempo que se atienden esos requerimientos de mantenimiento con fines sanitarios, se ha de considerar la importancia de un mantenimiento preventivo integral de los equipos, incluyendo el mantenimiento mecánico y eléctrico y el control de los parámetros de funcionamiento como medio de conseguir y mantener un funcionamiento eficiente y seguro, evitar o minimizar paradas imprevistas e incluir estas operaciones de forma coordinada en el calendario del programa general de limpieza y desinfección.

Sin pretensión de agotar o sustituir los múltiples programas o protocolos de mantenimiento existentes que pudieran resultar más idóneos para cada caso específico, en el Anexo 10.1 se ofrece un protocolo básico que incluye intervenciones de revisión mecánica, de parámetros de control eléctrico y de las preceptivas operaciones de limpieza y desinfección según el RD 865/2003, que deberán completarse con las particulares locales donde las hubiere.

9.3 PRINCIPALES PUNTOS DE ATENCIÓN

El protocolo básico expuesto en el Anexo 10.1 detalla los puntos sobre los que se debe o conviene intervenir y la periodicidad reglamentaria o conveniente para cada caso.

A continuación se refieren aspectos y detalles que conviene cuidar en las intervenciones a los distintos elementos objeto de revisión o intervención:

- 1 **Cerramiento, carrocería o envolvente** del cuerpo de la torre o condensador: En los casos de ejecuciones con resinas armadas con fibra de vidrio, no requieren mayor cuidado que su limpieza y revisión por si aparecen síntomas de deterioro en su apariencia externa, o de daños por esfuerzos mecánicos o por golpes.

En el caso de carrocerías o cerramientos metálicos, además de lo dicho anteriormente, se ha de revisar

periódicamente el estado del galvanizado, de la pintura o de la capa de resinas de protección, según sea su construcción y acabado. Si se detectan descascarillados, rayados o manchas de óxido, deberá procederse a su raspado y limpiado, a su desengrase y protección con pinturas a base de cinc o imprimaciones y pinturas de acabado según la recomendación del fabricante del equipo.

En las ejecuciones de acero inoxidable, conviene vigilar la aparición de manchas de óxido ocasionadas por algunos productos de tratamiento del agua, o deposiciones que puedan favorecerlos, especialmente si el contenido de cloruros en el agua de recirculación es elevado.

- 2 **Estructuras interiores:** En el caso de carrocerías metálicas recibirán el mismo trato que éstas. En el caso de ejecuciones con resinas y fibra, debe tenerse en cuenta que las estructuras y armazones interiores de soporte necesitan el repaso periódico de pinturas protectoras y la vigilancia contra la aparición de óxidos u otras corrosiones, salvo que estén totalmente embebidas en la resina y en tal caso se debe vigilar la tornillería emergente.
- 3 **Entradas y salidas de aire:** Normalmente cuentan con protecciones de mallas metálicas o persianas y se ha de vigilar que no resulten obstruidas por hojarasca, plásticos o papeles de desechos de embalajes, etc. En el caso de equipos con ventiladores centrífugos que estén apoyadas en estructuras elevadas del suelo, conviene completar esa protección también por su parte inferior por motivos de seguridad y para evitar la entrada de desechos.
- 4 **Serpentines:** Requieren especial atención y vigilancia. No cuentan con pinturas ni recubrimientos de protección sobre su ejecución galvanizada o de acero inoxidable. Debe observarse la aparición de manchas de óxidos o corrosiones, y las deposiciones de incrustaciones blandas o duras, procediendo a su inmediata o temprana eliminación a la que ha de seguir la revisión y comprobación del tratamiento del agua así como de los procedimientos y productos de limpieza y de desinfección.

Cuando se han de disponer varios serpentines conectados en paralelo desde colectores, es de suma conveniencia que se instalen válvulas de corte en las entradas y salidas de cada serpentín, de manera que se puedan independizar para ciertas operaciones de mantenimiento, reparación o sustitución sin mayor trastorno para el resto de la instalación.

Los serpentines de torres de circuito cerrado deben disponer de grifos o válvulas de purga de aire o vaciado, salvo que estén incorporados de fábrica. Igualmente, en las conexiones de los serpentines de los condensadores es conveniente disponer de grifos de purga y vaciado que resultan útiles en trabajos de reparación o desmontaje.

- 5 **Rellenos y separadores:** Normalmente fabricados con PVC, CPVC o PP, aunque también van apareciendo en el mercado fabricaciones con otros plásticos y resinas, incluso algunas con propiedades bactericidas. Su estado de limpieza es básico para conseguir la eficiencia de intercambio y la efectividad en la evitación o limitación de dispersión de gotas y aerosoles.

Igualmente importante es la debida colocación y ajuste de los separadores en sus alojamientos, que por lo tanto deben ser revisados.

Debe comprobarse que la calidad y características del relleno le permiten soportar sin daños ni deformaciones las temperaturas normales de trabajo del agua que van a recibir. El hecho de quedar sometido a temperaturas superiores a las que puede soportar, aunque fuera por espacios de tiempo cortos, así como el quedar sometidos al efecto de heladas, pueden dañarlos seriamente, deformándolos o haciéndolos frágiles hasta el punto de inutilizarlos.

Las tormentas con granizo pueden dañar seriamente a los separadores de plásticos instalados a intemperie en la parte superior de torres y condensadores.

- 6 **Fugas de agua:** Las rutinas de mantenimiento deben comprender la observación de fugas, goteos o rezumes de agua que pueden darse en las uniones de chapas o láminas de cerramiento, en las conexiones, en la bomba de agua o por escapes debidos a defectos en las toberas de rociado o los separadores. Tales pérdidas de agua, además del valor de la misma y de los productos disueltos (biocidas, etc.) pueden facilitar el crecimiento de algas y mohos y provocar fenómenos de corrosión en el exterior y entorno del equipo, que pueden terminar trasladándose a su interior.
- 7 **Acometidas para servicio:** Es de gran utilidad para los operarios encargados del mantenimiento y reparación, así como para los que se ocupen de los trabajos de limpieza y desinfección, disponer en buen estado de uso las acometidas de agua y electricidad (corriente trifásica para máquinas de limpieza y monofásicas para herramientas eléctricas de mano), aire comprimido, donde sea posible y

conveniente y un adecuado alumbrado con tomas para lámparas portátiles, por lo que estas mismas acometidas e instalaciones han de ser también objeto del mantenimiento.

La disponibilidad de estas acometidas revierten directamente en seguridad laboral, mejor calidad de los trabajos y ahorro del tiempo invertido en su realización.

- 8 **Filtro de aspiración de la bomba:** Este filtro en sus distintas configuraciones: planos, cilíndricos o en otras forma geométricas, forma parte del equipamiento normal de torres y condensadores. Tiene por objeto impedir la llegada de cuerpos extraños a la bomba (generalmente, los de tamaños superiores a unos 5 a 8 mm).

Pueden obstruirse con lodos, algas o desechos (cartones, plásticos, hojarasca) restringiendo el caudal de aspiración de la bomba con riesgo de daño para la misma y pérdida cierta de eficacia del equipo. De ahí el interés en su vigilancia y limpieza permanente. Su revisión suele ser sencilla y también su desmontaje, por lo que debe resultar tarea fácil; si no lo fuera, debería plantearse la adecuada modificación.

- 9 **Válvula de llenado:** Cuando se trate de válvulas mecánicas de brazo y boya, se preferirán las boyas de plástico de buena calidad; las metálicas tienen mayor riesgo de perforarse por sufrir deterioros y poros en sus soldaduras, lo que permite la entrada de agua y falsean su actuación. En su revisión se ha de comprobar el libre juego del mecanismo, el flujo correcto cuando está abierta y el cierre total cuando corresponde, incluyendo la inspección de los asientos de cierre.

En el caso de válvulas de actuación electromagnética, la revisión de mantenimiento requiere el desmontaje periódico (según modelos y tamaños) para inspeccionar los asientos, orificio del servo pistón, membrana y resorte, etc., limpiando sus partes móviles y liberándolas de cualquier depósito de sales que pueda entorpecer su movimiento.

Es conveniente que este tipo de válvulas disponga de un filtro y válvula de cierre aguas arriba, para facilitar el desmontaje y las operaciones descritas en el párrafo anterior. Igual limpieza debe efectuarse en las partes móviles de su boya de control de nivel o de los electrodos sensores, que pierden sensibilidad si quedan recubiertos de suciedad o sedimentos precipitados.

Cualquiera que sea el modelo de válvula de llenado, en las rutinas de inspección se debe comprobar el mantenimiento adecuado del nivel en la balsa. Salvo

indicación concreta del fabricante, el nivel se puede regular a unos 4 a 8 cm inferior al rebosadero y no menos de 10 cm sobre la parte más alta de la toma de aspiración de la bomba.

- 10 **Desconcentración y purga:** En algunos casos en que la calidad del agua y su posterior posible aprovechamiento lleven a un control de purga simple (purga = evaporación), puede ser utilizable una válvula manual de asiento o aguja, que permita una regulación de caudal; las válvulas de compuerta o las esféricas (“de bola”) son más imprecisas para regular. En cualquier caso, una vez conseguida la regulación es muy conveniente precintarse o desmontar la maneta o manivela de accionamiento y dejarla a recaudo de persona de confianza. Se evita así la manipulación descontrolada y la errónea tentación de cerrar la válvula de purga o restringir su paso para evitar lo que alguien con buena intención y mala información considere que es una pérdida sin provecho.

Cuando el agua de purga no se puede aprovechar para otros usos y en instalaciones bien desarrolladas en las que se prevén demandas variables de capacidad en los equipos, es normal que el control de la desconcentración se efectúe mediante sondas de conductividad sobre el agua de la balsa o bandeja, transmitiendo la señal u orden a válvulas de purga electromagnéticas.

Estas válvulas y sondas requieren las mismas revisiones que las indicadas en el punto 9 anterior para las válvulas de llenado.

Es conveniente que este tipo de válvulas disponga de un filtro y válvula de cierre aguas arriba, para facilitar su desmontaje, revisión y limpieza.

En todos los casos, la salida del agua de purga debe tener un tramo visible y que permita la toma de muestras. Si este agua es perdida se han de tener en cuenta las normas vigentes sobre vertidos.

- 11 **Válvula de vaciado:** Dado que el uso de esta válvula puede quedar restringido a dos ocasiones anuales con motivo de las limpiezas reglamentarias, conviene incluir en rutinas de mayor frecuencia su accionamiento para evitar agarrotamientos u obstrucciones, evitando desagradables sorpresas y retrasos en las limpiezas al tener prevista cualquier anomalía con antelación.
- 12 **Dispositivos contra heladas:** Cualquiera que sea el dispositivo empleado entre los expuestos (véase el capítulo 6), su revisión debe incluirse en la

programación de mantenimiento con antelación suficiente para cubrir cualquier contingencia de reparación o ajuste antes de la temporada otoñal de nieves, incluyendo, como mínimo, otra revisión en invierno para comprobar que se obtienen los resultados proyectados.

En los apartados de “Precauciones generales” del capítulo 6 se dan pautas que permiten desarrollar rutinas de mantenimiento acordes con el tipo de instalación disponible, a los que debe añadirse la inspección y comprobación del control de nivel mínimo de agua en la balsa, que deben asegurar que las resistencias calefactores de la balsa (si ese es el dispositivo empleado) permanezcan sumergidas y en caso contrario no puedan actuar en seco. Ese control requiere los cuidados de inspección y limpieza semejantes a los descritos en el apartado 9 para las válvulas electromagnéticas de llenado.

Durante la época de riesgo de heladas, especialmente si los equipos se paran durante la noche, conviene transmitir al personal del usuario instrucciones para que inspeccionen las aspas o los rodets de los ventiladores antes de su puesta en marcha y si hubiera hielo, escarcha o nieve depositada, procedan a limpiarla antes del arranque de los motores. El funcionamiento desequilibrado resulta peligroso. Semejante precaución se debe tener con los rociadores, boquillas, toberas o bandejas de distribución del agua, observando si el agua sale uniforme y correctamente por todas ellas.

- 13 **Bomba de recirculación de agua:** En las torres de circuito abierto, la o las bombas suelen pertenecer al resto del sistema, porque su selección y funcionamiento ha de tener en cuenta las necesidades del circuito de distribución y de los receptores en el proceso. Posiblemente estén adscritas a otros capítulos dentro del plan general de mantenimiento, aunque en general, les puede servir lo que se dirá a continuación.

En las torres de circuito cerrado e híbridas, y en los condensadores evaporativos, las bombas forman parte de la dotación normal del equipo (salvo excepciones por necesidades o conveniencias particulares) y están acopladas directamente al mismo.

Las intervenciones de mantenimiento se centran en la medición de tensión y consumo de sus motores y la observación de sentido de giro, ruidos anormales o vibraciones que puedan ser síntoma de desgaste de rodete o cojinetes, roturas de álabes o descentramiento del eje, fenómenos de cavitación o defecto de anclaje a su bancada. Es conveniente un desmontaje,

revisión, limpieza y engrase, con particular atención al estado del sello o retén y con periodicidad proporcional a sus características y horas de funcionamiento

- 14 **Ventiladores axiales:** Los ventiladores axiales pueden ser para tiro forzado (situados en un lateral de la parte inferior del cuerpo del equipo, entre el relleno y la balsa) o para tiro inducido (situados en la parte superior del cuerpo del equipo). Para los trabajos de mantenimiento, la diferencia inmediata proviene de su situación que facilita más o menos la intervención sobre los mismos. Otra diferencia deriva de su posición de montaje: con eje horizontal o vertical, lo que lleva a diferentes tipos de desgaste, distintas características de sus cojinetes o rodamientos, incluso de sus motores, que aún siendo todos de ejecuciones estandarizadas, es más difícil su reposición y reemplazos en el caso de los de eje vertical.

En cuanto a la disposición entre el ventilador y su motor de accionamiento, existen tres modalidades básicas que tienen una parte de tratamiento común en las operaciones de mantenimiento, como son:

a) **Toma de datos generales**

La tensión y el consumo, el sentido de giro y el engrase de rodamientos del motor.

En cuanto a las hélices, la comprobación de la fijación sólida de las aspas al cubo central y la correcta fijación de la chaveta y prisionero, del mollú cónico, o el método que corresponda de fijación al eje del motor.

Se deberá comprobar también la alineación de las palas o aspas con la boca de salida del aire, y la holgura radial que asegure la ausencia de roces (comprobaciones con suave giro a mano y seguidamente con el motor en marcha).

La observación del estado de la pintura u oxidación en la hélice o los álabes y en la carcasa del motor, que determinará su limpieza y repintado.

La observación de deposiciones o costras que mermen la ventilación y/o refrigeración del motor.

En los motores que funcionan con tiro inducido y que están sometidos a la corriente de aire cálido y húmedo que sale del equipo, conviene incluir la medición de aislamiento o derivación a tierra para prevenir la condensación de vapor de agua en su interior o en su caja de conexiones.

Además se aplicarán rutinas específicas para cada una de las modalidades siguientes:

- b) **Transmisión directa:** Consiste en el montaje de la hélice directamente sobre el eje del motor, por el sistema de chaveta o de mollú cónico. Es la disposición más sencilla y robusta y que requiere el mínimo mantenimiento. Suele contar con motor de baja velocidad, de 700 rpm a un máximo normal de 1.000 rpm, para conseguir bajos valores de presión sonora. Su mantenimiento se limita a lo expuesto en el apartado a).

Presenta el inconveniente de la difícil reposición del motor en caso de avería, a menos que se disponga de otro de repuesto de idéntico modelo y características.

- c) **Transmisión por correas:** En este dispositivo, la hélice se monta sobre un eje que se fija mediante 2 ó 3 cojinetes o rodamientos a una bancada o armadura de soporte. Sobre la misma bancada u otra solidaria a ella se sitúa el motor de accionamiento que cuenta con unos carriles o plataforma de tensado. Los ejes de ventilador y motor cuentan con sendas poleas con los diámetros adecuados a las respectivas velocidades y la transmisión entre ellos se efectúa por medio de un juego de correas trapezoidales generosamente dimensionadas.

El mantenimiento comprende lo indicado en el apartado a, ampliado al alineamiento de las poleas, y a la inspección del estado de conservación y de tensado de las correas. Cabe recordar que cuando alguna de las correas ha cedido en demasía o se ha deteriorado o roto, se debe cambiar el juego entero cuidando que su tipo, tamaño nominal y número de control de longitud sean los mismos para todas las correas del juego. Para el tensado de las correas deben seguirse las recomendaciones para cada modelo del fabricante del equipo.

Aún cuando esta disposición requiere un mantenimiento más constante y laborioso, presenta la ventaja de la facilidad de las reparaciones, sobre todo para la reparación o sustitución del motor eléctrico de forma definitiva o provisional.

- d) **Barra de transmisión y caja reductora:** Otra modalidad es el empleo de una barra de transmisión utilizada como prolongación del eje del motor en las torres con tiro inducido en las que se sitúa el motor fuera de la corriente de aire húmedo. En el enlace del motor con la barra o, más

frecuentemente en la unión de la barra con el eje de la hélice, se sitúa una caja reductora de velocidad que en el segundo caso efectúa también el cambio de dirección entre los ejes. En otras ocasiones en que el motor está situado junto a la hélice, la caja reductora hace también la función de unión entre ambos.

Aparte de los cuidados referidos para hélices y motores, en este caso requiere especial atención el engrase de la caja reductora.

Este sistema va perdiendo presencia, salvo en algunos modelos de gran tamaño (con hélices de hasta 5 metros o más de diámetro) y montajes múltiples, por el elevado coste de los reductores que no se compensa con el ahorro de precio de los motores de más revoluciones y, sobre todo, porque son mecanismos delicados de difícil y costosa reparación, con pocas o nulas posibilidades de soluciones de emergencia en caso de avería.

- 15 **Ventiladores centrífugos:** Los ventiladores centrífugos se utilizan en equipos de tiro forzado y se sitúan en la parte inferior del cuerpo de la torre o condensador, entre el relleno y la balsa.

Son especialmente indicados cuando se requieren grandes caudales de aire con bajo o moderado nivel sonoro y se previene el montaje de accesorios (persianas de regulación, baffles o conos de impulsión, atenuadores de sonido, etc.), o dispongan de rellenos o configuraciones que exijan disponer de presiones estáticas en la impulsión del aire más elevadas que las disponibles con ventiladores axiales de bajo nivel sonoro.

Una disposición muy utilizada es de uno o varios ventiladores con un eje común que soporta y acciona todos los rodets o turbinas. A su vez el eje es accionado por el motor mediante un sistema de poleas y correas trapezoidales. En equipos de tamaños medianos y grandes suelen formarse dos grupos de ventiladores y cada grupo tiene un eje común y un motor de accionamiento. Esta solución provee posibilidades de regulación de capacidad y seguridad ante averías disponiendo, al menos, del 50% del caudal de aire.

El mantenimiento, en este caso, contempla los requerimientos normales para motores, que ahora están siempre en la corriente de aire seco y que pueden recoger más polvo en su funcionamiento, como son:

- La toma de datos de tensión, consumo y sentido de

giro; el engrase de rodamientos del motor o motores y la correcta y firme sujeción del motor o motores sobre sus bancadas o carriles tensores.

- En cuanto a las turbinas, la comprobación de la fijación firme al eje y la fijación correcta de las chavetas y prisioneros o el método que corresponda de fijación.
- Se deberá comprobar también la holgura correcta de los rodets de las turbinas con respecto a los oídos de entrada de aire a los ventiladores que asegure la ausencia de roces y la correcta alineación del eje (comprobaciones con giro suave a mano y seguidamente con el motor en marcha sin que se produzcan roces de las turbinas ni cabeceos del eje).
- La observación del estado de la pintura u oxidación en el eje, las turbinas y las volutas, que determinará su conveniente limpieza y repintado.
- La observación de deposiciones o costras sobre los álabes de las turbinas, que podrían desequilibrarlas provocando su rotura y daños en los cojinetes.
- El engrase de los rodamientos o cojinetes del eje.
- El alineamiento de las poleas y la inspección del estado de conservación y de tensado de las correas. El engrase de los carriles o bancada tensora.
- El alargamiento, deterioro o rotura de alguna de las correas obligará a la sustitución del juego completo cuidando que su tipo, tamaño nominal y número de control de longitud sean los mismos para todas las correas del juego. Para el tensado de las correas se deben seguir las recomendaciones para cada modelo del fabricante del equipo.

Esta disposición requiere que el mantenimiento lo efectúe personal competente y experimentado conocedor de estos mecanismos. Presenta las ventajas inherentes a las transmisiones por correas, entre ellas la facilidad de reparación o sustitución del motor eléctrico de forma definitiva o provisional. En cambio, suele ser trabajosa y algo complicada la sustitución de alguna turbina deteriorada o rota, por lo que conviene extremar la vigilancia de su limpieza y buen estado de conservación.

- 16 **Tratamiento de agua:** En las reglamentaciones sanitarias vigentes ordenadas a la prevención de la proliferación y difusión de legionela en los equipos de enfriamiento evaporativo se insiste en la necesidad de disponer el agua en condiciones que no

favorezcan el desarrollo de la bacteria ni mermen la acción de los tratamientos biocidas. Los tratamientos específicos de limpieza y desinfección competen a las empresas debidamente registradas y al personal autorizado con la formación adecuada. En esta Guía Técnica se han hecho frecuentes alusiones a los textos reglamentarios de ámbito nacional y los respectivos autonómicos para prevención y control de la legionelosis, remitiendo al lector a su estudio detallado y toma en consideración.

Aquí se hará revisión al mantenimiento de los procedimientos más comunes de tratamiento del agua desde el punto de vista de la eficiencia energética y duración de los equipos, siendo casi todos los objetivos coincidentes con los sanitarios ya que prácticamente todos los efectos perjudiciales para los equipos son favorecedores para el desarrollo de materia orgánica y microorganismos (entre ellos las bacterias de legionelas) que, a su vez, en algunos casos completan la protección y refugio de la *Legionella Pneumophila*.

Es bastante frecuente que actúen diferentes empresas con sus respectivos equipos técnicos y operarios en los distintos trabajos que se refieren al desarrollo, suministro e instalación de los equipos mecánicos, del tratamiento del agua y de los equipos y trabajos de desinfección. Se insiste nuevamente en la conveniencia de una dirección única o colegiada que conozca la interdependencia de estos trabajos, los coordine y sincronice los subsiguientes mantenimientos.

Dejando aparte los tratamientos y equipos de desinfección por las razones expuestas al principio de este apartado, se ofrece a continuación una somera visión elemental de los equipos de tratamiento más corrientes en este tipo de instalaciones y cuyo mantenimiento pudiera recaer sobre el mismo personal que se ocupa de los equipos de enfriamiento.

Desde la perspectiva que nos ocupa, varios son los problemas generales que pueden presentarse:

- Ensuciamiento
- Incrustación
- Corrosión
- Crecimientos orgánicos

Aunque, en principio, son independientes y de posibles causas distintas pueden presentarse conjuntamente o ser causa unos de otros, por lo que los dispositivos de prevención y su mantenimiento deben tener la misma vigilancia sobre todos ellos.

Las causas de estos problemas son variadas, como pueden ser: la calidad del agua disponible, la localización

geográfica y ambiental de las instalaciones (ciudad, zona industrial, campo abierto, zona de costa, etc.), el proceso al que sirven (temperaturas, circuitos abiertos o cerrados, etc.).

Y por lo tanto las soluciones son diversas, dependiendo además de las distintas técnicas más o menos experimentadas disponibles en el mercado y del criterio que el proyectista considere más oportuno en cada caso.

- a) **Ensuciamiento:** Aparte de las medidas pasivas de protección que puedan aplicarse en algunos casos (ubicación en zonas limpias, pantallas o mallas protectoras, cubiertas de las balsas) el método más común es la instalación de un filtro de arenas, que puede estar precedido de otro de mallas, en un circuito en paralelo que recircula el agua de la balsa o bandeja con la toma en un lateral y cerca del fondo y la descarga en lado opuesto, procurando así el barrido de los sólidos disueltos en el agua. Esta acción se puede favorecer con la adición de dispersantes o biodispersantes.

El mantenimiento deberá prevenir la revisión de:

- La tensión, consumo y calentamiento del motor de la bomba.
- El ajuste y observación de la programación de los ciclos de autolimpieza del lecho de arenas.
- La limpieza del prefiltro de mallas (si lo hubiera) y de las arenas.
- La observancia de la eficacia del barrido por si fuera conveniente prolongar la toma o la descarga a otros puntos de la balsa; en tal caso, su cambio periódico de emplazamiento si se requiere.

- b) **Incrustación:** A diferencia de los lodos o sólidos insolubles en suspensión y que pueden acabar depositándose en formas blandas, las incrustaciones son deposiciones cristalizadas más o menos duras y fuertemente adheridas a las superficies de los materiales constitutivos del equipo (rellenos o serpentines, paredes interiores, ventiladores a los que lleguen las salpicaduras, etc.) y de forma acusada sobre las zonas que se mojan y secan alternativamente. Generalmente se trata en su mayor parte de sales de calcio o magnesio.

Dependiendo de las características del agua de aporte, los tratamientos pueden variar desde una adición de ácidos que contrarresten la excesiva alcalinidad, o de inhibidores que impidan o dificulten la

cristalización de las sales de calcio hasta tratamientos más complejos en el agua de aporte, como puede ser la desmineralización por ósmosis inversa y más comúnmente la descalcificación.

- b₂) La adición de ácido, normalmente ácido sulfúrico, en el caso de aguas muy alcalinas se efectúa mediante bombas dosificadoras por impulsos gobernados desde la lectura de un contador en el aporte del agua reconduciendo el valor del pH hasta valores entre 7,5 y 8 para que resultando ligeramente alcalino se tenga un margen para evitar la eventual acidulación por sobredosis.

El mantenimiento comprenderá:

- La observación y reposición del ácido en la cubeta.
- La comprobación de la dosificación del ácido.
- La lectura y registro del caudal de agua tratado.
- Las lecturas y registro del pH del agua antes y después del tratamiento.
- Anualmente, o antes si lo recomienda el fabricante, el desmontaje y desarme de la bomba, procediendo a su limpieza, eventual engrase y sustitución de piezas desgastadas o fatigadas.

- b₂) La adición de inhibidores y dispersantes en función de cuales sean los compuestos precipitables contenidos en el agua y del tamaño del equipo que se va a tratar, podrá efectuarse mediante cartuchos sólidos en su adecuado alojamiento formando un conjunto con tamaño y aforo proporcionado al caudal de agua que se ha previsto tratar, o bien por adición en la balsa de soluciones adecuadas a las características del agente incrustante. Este tratamiento reduce pero no elimina la purga o sangrado y es conveniente completarlo con un adecuado filtrado.

El mantenimiento atenderá a:

- La vigilancia y reposición del producto.
- La observación y medición de dosificación.
- La inspección del equipo y observación de resultados.

- b₃) El tratamiento por ósmosis inversa provee un agua desmineralizada que, por lo tanto, no producirá incrustaciones pero que resulta corrosiva para los materiales metálicos de los equipos y de los circuitos hidráulicos asociados por lo que se mezcla en

proporciones adecuadas con agua bruta (sin el tratamiento) para restaurar un cierto nivel de sales que haga menos agresiva al agua resultante.

Por otra parte el precio de estos equipos de tratamiento y el de su mantenimiento, a causa de la reposición de sus membranas, lleva a que difícilmente se instalen para dar servicio exclusivo a torres o condensadores. Su utilización suele restringirse a aquellos casos en que se necesita para otros usos en la planta o instalación en edificios y en ese caso se toma parte de ese caudal al que se adiciona agua no desmineralizada hasta la proporción conveniente para su utilización en los equipos de enfriamiento.

- Su mantenimiento requiere la intervención de personal especializado con los repuestos adecuados.

- b₄) La descalcificación, también llamada ablandamiento, se aplica al agua de aporte cuando ésta contiene concentraciones elevadas de sales cálcicas o magnésicas. Es un proceso en que se eliminan del agua de aporte los iones de calcio y/o magnesio al pasar entre resinas adecuadas que los retienen e intercambian por iones de sodio. En función de un tiempo calculado, o mejor, del volumen de agua tratado, se procede a la regeneración de la resina mediante un lavado con una solución concentrada de cloruro sódico que libera los iones de sodio y/o magnesio retenidos evacuándolos al desagüe.

El control suele ser combinado: el contador de volumen de agua tratada señala la necesidad de la regeneración y a continuación el reloj-calendario determina la oportunidad del día y hora en que se efectúa según el programa prefijado al efecto.

Para prevenir y evitar interrupciones de servicio durante el tiempo de regeneración es habitual y conveniente la disposición de dos depósitos de resina en paralelo que funcionan alternativamente, controlados por el mismo automatismo programador y servidos por el mismo depósito y bombeo de salmuera.

Se ha de contar con espacio adyacente o local adecuado para el almacenaje de los sacos de sal o disponer de un depósito para recibir el suministro en forma de solución de salmuera. En ambos casos, con capacidad adecuada a un periodo razonable o ajustado a las condiciones de suministro (si se estipulan cantidades mínimas de suministro o hay tarifas según cantidad).

Este tratamiento elimina la dureza del agua, hasta el extremo de que puede resultar agresiva por su acidez y tenga que mezclarse con agua bruta (sin descalcificar) para reconducir el pH a valores neutros o ligeramente alcalinos (valores de pH entre 7 y 8). Pero no se eliminan los sólidos disueltos, por lo que han de seguir vigentes los procedimientos de filtrado y purga (que puede resultar más reducida).

El adecuado funcionamiento de estos aparatos exige una presión de entrada de agua de entre 2,3 a 3,5 kg/cm² y conviene dotarlos en su acometida de un filtro de agua con *by-pass* para el desmontaje y limpieza.

El mantenimiento del aparato comprende:

- El control, reposición y gestión del aprovisionamiento de sal común industrial o salmuera.
- La comprobación de las programaciones volumétricas y horarias.
- La comprobación de la correcta presión de suministro de agua, observando si se produce caída de presión durante la entrada de agua al aparato o sucede a ciertas horas del día o de la noche.
- La realización o simulación de un ciclo de regeneración, comprobando las sucesivas etapas.
- La comprobación y registro del pH del agua obtenida.
- La comprobación de que no hay apelmazamiento de sal en el depósito alimentador de salmuera (que daría como resultado una pobre disolución y problemas en la regeneración de la resina).
- La comprobación de ausencia de vertidos de sal al equipo de enfriamiento.

b₅) **Procedimientos físicos**, como los de inducción magnética, mediante imanes naturales, electroimanes o corrientes inducidas. Pese al sensacionalismo de alguna literatura comercial su eficacia depende, como en casi todos los procedimientos, de múltiples circunstancias por lo que sus resultados prácticos son muy variables. La adopción de estos procedimientos conviene que vaya precedida de un estudio solvente y un periodo de observación de resultados ya que los equipos de enfriamiento, por sus características, pueden ofrecer dificultades para su actuación o para la conservación de sus efectos.

El plan de mantenimiento para estos dispositivos, si lo requieren, deberá estudiarse para cada caso concreto.

c) **Corrosión:** Los fenómenos de corrosión se deben a la presencia de ciertos gases disueltos en el agua (que llegan con el agua de aporte o que son aportados con el aire) y a la existencia de sólidos en suspensión o disueltos, particularmente cloruros o sulfatos que aumentan la conductividad o derivan en compuestos ácidos. La oxigenación, inevitable en estos equipos y la presencia de cloro son factores activadores de la corrosión.

La incrustación es otro de los factores coadyuvantes incluso en sus procesos de eliminación, normalmente por medios ácidos que atacan a los materiales de los equipos, especialmente a los metales.

El ensuciamiento, que puede originar zonas de aireación diferencial es también otro factor que propicia la aparición de corrosiones.

Y las derivaciones de corriente eléctrica, que favorecen la electrolisis de las soluciones y la corrosión galvánica.

Las medidas de protección se basan en:

- El control del pH del agua, procurando valores entre 7 y 9. Algunas ejecuciones con protección de resinas y las ejecuciones de fibra y poliéster toleran valores de pH 6,5.
- La limpieza permanente de los equipos.
- La neutralización adecuada de los agentes promotores de corrosión mediante la dosificación de inhibidores a base de iones de cinc, cromatos, fosfatos o compuestos orgánicos biodegradables, según sean los agentes de riesgo presentes en cada caso.

Las labores de mantenimiento se encaminarán a:

- La toma de lecturas de pH y conductividad del agua de la balsa (sirviendo las efectuadas en otros de los pasos precedentes, pero anotándolas en el adecuado registro de control de la corrosión).
- La vigilancia o mantenimiento de las condiciones de limpieza del equipo.
- La vigilancia del correcto funcionamiento de las bombas dosificadoras de productos.
- La anotación de consumos y existencias de los productos inhibidores de corrosión.

- La inspección y detección de signos de corrosión, su señalamiento y reparación inmediata.
 - Las pruebas de comprobación de derivación a masa en los distintos motores y mecanismos eléctricos.
 - En algunos casos, la comprobación de probetas o ánodos de sacrificio.
- d) **Crecimiento orgánico:** Su formación depende en gran manera de la ubicación de la torre o condensador y los posibles arrastres o emisiones de materia orgánica que puedan ser captadas por el aire que será aspirado por el equipo. Se comprende que el control de entrada es sumamente difícil.

Lo constituyen:

- **Fangos o lodos:** Están formados por acumulaciones de polvo y elementos insolubles que forman masas que se depositan en los fondos y lugares con agua remansada.

Para su eliminación se utilizan productos secuestrantes y dispersantes que facilitan su movilidad en el agua permitiendo así su eliminación por filtrado o purga y en caso necesario por barrido con agua a presión o limpieza mecánica.

- **Algas:** Cuando se produce su invasión resulta difícil su erradicación permanente. Se desarrollan fácilmente en los sitios que se mantienen húmedos y soleados. El cubrimiento de las balsas privándolas de luz impide o disminuye grandemente su proliferación.

Los tratamientos con compuestos de amonio o sales de cobre y derivados del cloro resultan eficaces, pero requieren precaución en su dosificación. Los primeros pueden producir fenómenos indeseados de espuma y los otros pueden resultar corrosivos.

- **Bacterias y protozoos:** Son muy diversas y numerosos. Las actividades de las distintas bacterias son múltiples, actuando sobre el hierro y sobre otros minerales disueltos en el agua, descomponiéndolos o facilitando sus reacciones químicas y originando fangos, residuos y compuestos corrosivos.

Entre las bacterias que pueden estar presentes en el agua de los equipos de enfriamiento evaporativo figuran las legionelas y entre ellas la *Pneumophila*.

Las distintas bacterias son sensibles a diferentes biocidas y en diferente manera. Algunas infectan a

protozoos mayores como las amebas, hospedándose en su interior y quedando protegidas de ciertos tratamientos.

Se opta por combatir selectivamente a las especies que se consideran perniciosas o peligrosas, mediante derivados de cloro o bromo y tratamientos de choque con biocidas no oxidantes.

Las operaciones de mantenimiento en este grupo de actividades de desinfección comprenden la dosificación, vigilancia y análisis de resultados que compete a personal especializado y autorizado para esos menesteres y que habitualmente cuidan la puesta a punto y regulación de los aparatos dosificadores. Igualmente se ocupan de la inserción en el Libro Registro reglamentario de los datos correspondientes a estas actuaciones.

No obstante, se ha de recordar que en tal Libro Registro también han de constar cuantas intervenciones mecánicas de mantenimiento, reparación o reforma se efectúen sobre los equipos de enfriamiento evaporativo sujetos a la reglamentación sobre prevención y control de legionelosis [R.D. 865/2003,- Art. 5, apdo. b) y d)].

9.4 REPUESTOS

La gestión del mantenimiento preventivo y la previsión de la eventualidad de averías, llevará a la provisión de un almacén de componentes o piezas de repuesto y a su revisión y reposición.

Los fabricantes podrán sugerir listados de componentes o piezas de repuesto recomendables en función de los modelos de equipos instalados, la cantidad de unidades de cada modelo y otros detalles particulares en cada instalación.

En líneas generales y atendiendo a la vulnerabilidad, a la dependencia para el funcionamiento del equipo y a la mayor o menor dificultad de reposición se propone el siguiente listado básico:

- Una bomba del agua de recirculación completa, de cada modelo instalado, que facilita la sustitución inmediata mientras se acomete la reparación o reposición de la averiada.
- Un juego de despiece de bomba de agua de cada modelo (rodete impulsor, cojinetes o rodamientos, retén, motor eléctrico, juntas, etc.) que habilite la reparación sobre el terreno.

- Un juego de cojinetes o rodamientos de cada tipo y tamaño de ventilador.
- Un juego completo de chavetas o mollús de las respectivas poleas y volantes.
- Un juego de rodetes o turbinas, o al menos, uno/a de cada tipo y tamaño de ventilador.
- Una hélice completa (o un juego de palas, si se cuenta con medios para su montaje y equilibrado).
- Un eje de ventilador o tren de ventilación (la avería de rodamientos, turbinas o hélice determina en ocasiones el deterioro del eje, a veces, durante la reparación de aquellos).
- Dos juegos completos de correas trapezoidales de cada tipo y tamaño.
- Un juego de rodamientos de motor de ventilador.
- Un motor de ventilador de cada modelo y tamaño (salvo que la cantidad de motores instalados permitan el funcionamiento del equipo sin uno de los motores).
- Cantidad de toberas o rociadores que permita la reposición de, al menos, uno de los equipos instalados (lo que facilita establecer un sistema rotatorio de limpieza sin menoscabo del funcionamiento).
- Según sea el caso, un juego completo, o unos cuantos elementos de separadores.
- Según los casos, un juego completo o algunos módulos del relleno.
- Una válvula de llenado, con boya (o conjunto de bobina y asiento y membrana en el caso de ser electromagnética).
- Un juego de juntas de las puertas o escotillas de acceso al interior del equipo.
- Provisión de grasas o aceites para lubricación de cojinetes o rodamientos, según las especificaciones del fabricante del equipo.
- Discrecionalmente, algún otro elemento según las características del o los equipo/s instalado/s que provea la menor interrupción posible durante operaciones de limpieza o reparación.
- Repuestos para los dispositivos, bombas dosificadoras, etc. de tratamiento del agua y dosificación de biocidas, según recomendaciones de los respectivos fabricantes.
- Productos consumibles para tratamiento del agua y desinfección, incluyendo previsión que cubra eventuales retrasos en los suministros programados.

ANEXO 10.1 PROTOCOLO BÁSICO DE MANTENIMIENTO

DESCRIPCIÓN DE TAREAS	PERIODICIDAD					
	x = Reglamentarias ⁽¹⁾			o = Recomendadas		
	Puestas en Marcha ⁽²⁾	Semanal	Mensual	Trimestral	Semestral	Anual
1 Revisión de estado general						
1.1 Limpieza del sistema completo	x			o	x (mín)	
1.2 Desinfección del sistema completo	x				x (mín)	
1.3 Estado de carrocería (pintura, oxidación)	o			o		
1.4 Anclajes a bancada	o				o	
1.5 Estado de soportes antivibratorios	o				o	
1.6 Libre entrada y salida aire	o		o			
1.7 Ajuste de rejillas y lamas ent. aire	o				o	
1.8 Acometidas (no apoyan sobre equipos)	o					o
1.9 Estado de estructuras metálicas (torres fibra)	o				o	
1.10 Existencias de repuestos ⁽³⁾	o				o	
1.11 Purga de aire de serpentín (circuito cerrado)	o				o	
1.12 Observación posibles arrastres agua	o		o			
1.13 Observación posibles fugas de agua	o		o			
1.14 Comprobación acometidas para servicio ⁽⁴⁾	o					o
2 Circuito hidráulico e intercambio						
2.1 Limpieza de residuos y lavado de balsa	x		x			
2.2 Limpieza filtro aspiración bomba (desmontaje)	x		o		x	
2.3 Funcionamiento válvula llenado	o		o			
2.4 Ajuste nivel balsa	o		o			
2.5 Inspección superficie intercambio ⁽⁵⁾	x		o	x		
2.6 Limpieza superficie intercambio	x			x		
2.7 Desmontaje y limpieza distribución agua ⁽⁶⁾	x		o	x		
2.8 Ajuste y estado separadores de gotas	x			o		x
2.9 Desmontaje y limpieza separadores gotas ⁽⁷⁾	x				o	x
2.10 Funcionamiento válvulas aporte agua ⁽⁸⁾	o		o			
2.11 Funcionamiento y conexión llave drenaje	o				o	
2.12 Funcionamiento y conexión rebosadero	o				o	
2.13 Control y reglaje desconcentración (purga)	x			x		
2.14 Comprobación salida libre agua de purgas	o		o			
2.15 Comprobación dispositivos antihielo	o				o	
2.16 Control de nivel mínimo en balsa	o			o		

DESCRIPCIÓN DE TAREAS (Continuación)		PERIODICIDAD					
		x = Reglamentarias ⁽¹⁾			o = Recomendadas		
		Puestas en Marcha ⁽²⁾	Semanal	Mensual	Trimestral	Semestral	Anual
3	Elementos de ventilación y bombeo						
3.1	Limpieza de ventiladores (aspas, álabes)	x			o	x	
3.2	Comprobación libre giro de ventiladores	o			o		
3.3	Comprobación sentido giro de ventiladores	o			o		
3.4	Estado, tensado y alineación correas	o			o		
3.5	Comprobación ruidos o vibración reductor ⁽⁹⁾	o			o		
3.6	Engrase de reductor de ventilador	o				o	
3.7	Lubricación de rodamientos ventilador	o				o	
3.8	Ajuste de topes rodamientos eje ventilador	o				o	
3.9	Comprobación ruidos o vibraciones ventil.	o			o		
3.10	Engrase carriles tensores de motores	o				o	
3.11	Lubricar rodamientos/cojinetes de bomba	o				o	
3.12	Comprobación placa motor/tensión de red	o					
3.13	Comprobación tensión y consumos motores	o			o		
3.14	Comprobar fijaciones de motores	o				o	
3.15	Comprobar fijaciones de bombas	o				o	
4	Control de calidad y desinfección del agua						
4.1	Toma de muestras y comprobación calidad	x		x			
4.2	Toma de muestras y análisis bacteriológico	x		x			
4.3	Puesta marcha equipos tratamiento agua	x					
4.4	Ajuste equipos tratamiento agua	o		o			
4.5	Análisis (legionela) tras limpieza y desinfecc.7	x				x ⁽¹⁰⁾	
4.6	Reserva productos (biocidas y tratamientos)	o				o	
4.7	Reserva de sal para descalcificador	o			o		
4.8	Regulación/ajuste descalcificador	o			o		
4.9	Caudal agua en descalcificador (contador)	o			o		
4.10	Lecturas contador agua de aporte	o	o				
4.11	Lecturas pH agua de aporte	o	o				
4.12	Lecturas pH agua de balsa o de purga	o	o				
4.13	Recuento total aerobios en agua balsa			x			
4.14	Nivel de cloro o biocida en agua balsa		x diario				
4.15	Medición de pH, temperatura, turbidez conductividad, hierro total en agua balsa			x			

(1) Periodicidad reglamentaria, según R.D.865/2003. Atención a la reglamentación vigente nacional y autonómica para casos de infecciones o brotes, así como en las Zonas de Actuación Especial.

(2) Puesta en marcha inicial y después de paradas estacionales. En lo referente a limpieza y desinfección: después de paradas superiores a un mes; tras reparación o modificación estructural, cuando una revisión general así lo aconseje, cuando lo ordene la autoridad sanitaria. Atención a paradas que superen la vida media del biocida empleado (R.D. 865/2003 Anexo 4 ap. B párrafos 1º y 2º).

(3) Conviene disponer de existencias de un surtido de piezas de desgaste previsible o útiles para reparaciones urgentes.

(4) Acometidas de electricidad y agua disponibles y próximas a los equipos. Iluminación fija y toma de portátil.

(5) Rellenos o serpentines (o ambos en las versiones híbridas).

(6) Boquillas, toberas, rociadores o bandejas de distribución, según modelos de equipos.

(7) En algunos modelos de flujo cruzado los separadores forman parte del propio relleno.

(8) Manuales en algunos casos. Generalmente, válvulas electromagnéticas.

(9) En equipos con ventilador accionado por eje de transmisión y caja reductora de velocidad.

(10) Ténganse en cuenta otras obligaciones reglamentarias como pueden ser: cuando los tiempos de parada excedan de la vida media del biocida empleado; cuando los recuentos de aerobios totales lo aconsejen, etc.

La determinación de Legionela debe efectuarse con una periodicidad adecuada al nivel de peligrosidad de la instalación, como mínimo trimestralmente, y siempre 15 días después de la realización del tratamiento de choque.

ANEXO 10.2 RECOMENDACIONES DE CALIDAD DEL AGUA RECIRCULANTE (REF.: DE 8.2)

1 Parámetros recomendables* de calidad del agua de recirculación en torres y condensadores de enfriamiento evaporativo.

*Parámetros de carácter general. En cada caso particular deben seguirse las indicaciones del respectivo fabricante del equipo

	Cerramiento Galvanizado	Cerramiento Galvanizado + Protección Epoxi	Cerramiento Poliéster + Fibra Vidrio	RD 865/2003 Anexo 4 Tabla 1	UNE 100030 IN 6.2.3 -T.4
pH	7,0 - 9,0	6,5 - 9,0	6,5 - 9,0	6,5 - 9,0	6 < pH < 8
Dureza (CO ₃ Ca) ppm 60 - 500 30 - 500 70 - 500	
Alcalinidad (CO ₃ Ca) ppm	500	500	500		
Total sólidos disueltos ppm ⁽¹⁾ 1.000 ⁽¹⁾ 1.200 ⁽¹⁾ 800	 2.500
Cloruros ppm	125	250	200		
Sulfatos ppm 125 250 200		
Conductibilidad μs/cm	⁽²⁾ 1.600	⁽²⁾ 2.000	⁽²⁾ 2.000	⁽³⁾	
Contenido total en sales ppm 3.000		
Contenido en hierro ppm 0,3	Hierro total <12	
Turbidez ⁽⁴⁾ UNF < 15	apreciable
Nivel de biocida	Según especific. del fabricante
Aerobios totales ⁽⁵⁾ cfu/ml	10 ⁽⁴⁾

Observaciones:

- a) Las tres primeras columnas corresponden a un promedio de datos de distintos fabricantes, por lo que pueden no resultar homogéneos. Se aportan aquí como unos valores de referencia generales. Pueden resultar algo conservadores en atención a que los fabricantes desconocen las posibles composiciones de las distintas aguas, puesto que la actividad nociva o inocua del agua puede depender más de la proporción en que contiene las diversas sustancias que del hecho de que alguna de ellas sobrepase los límites indicados.

Otras sustancias no aludidas en la tabla pero que pueden estar presentes en algunas aguas (magnesio, sílice, fósforo, hierro, materia orgánica etc.), pueden hacerlas más o menos agresivas o problemáticas.

- b) Así pues, se requiere la realización de análisis y pruebas físicas previas para que un especialista en tratamientos pueda resolver sobre el procedimiento más adecuado a cada caso.
- c) A efectos del cálculo de los ciclos de concentración se tomará en consideración la cifra que resulte mas crítica, esto es, la que determine mayor número de ciclos, resultante de la relación entre la cantidad máxima admisible de sales de cada tipo disueltas en el agua de la balsa respecto a las sales del mismo tipo disueltas en el agua de aporte (véase ejemplo de cálculo en Anexo 10.3).

- 1 En alguna zona, el agua de red y especialmente las de pozo pueden contener ya en origen (como agua de aporte) valores superiores a éstos.
- 2 La medición de la conductividad se utiliza como medida indirecta de los sólidos disueltos, pero la conductividad del agua depende en gran manera de su proporción en la disolución, por lo que es recomendable efectuar pruebas de sedimentación a partir de las cuales se vaya estableciendo y ajustando la relación exacta entre conductibilidad y cantidad de sólidos disueltos.
- 3 Véanse las notas (2) y (4) de la TABLA 1 del Anexo 4 del R.D. 865/2003.
- 4 UNF = Unidades nefelométridas de Formacina.
- 5 cfu/ml = unidades formadoras de colonias/ml.

ANEXO 10.3 CONSUMO DE AGUA. CÁLCULO DE CAUDALES (REF.: 8.2.3)

CONSUMO DE AGUA en Torres de Enfriamiento

Cálculo de purga de desconcentración y agua de aporte

Ejemplo de cálculo sencillo que permite una aproximación práctica para la previsión de los caudales de agua que puedan intervenir en el funcionamiento de una torre de enfriamiento evaporativo. El cálculo de los caudales mensuales o a más largo plazo dependerá de los datos fiables de que se disponga o del acierto en las previsiones de horas de funcionamiento equivalente a plena carga, que en todo caso estarán sujetas a variaciones climatológicas difícilmente previsibles con detalle.

Este tipo de cálculos, aunque sean aproximados, tiene su utilidad para prevenir:

- El aprovisionamiento, gasto y coste del agua de aporte.
- La importancia de los vertidos por purgas y su tratamiento o destino.
- El consumo previsible de productos de tratamiento del agua (biocidas, anticorrosivos, biodispersantes, etc.) y el consiguiente aprovisionamiento para periodos determinados.
- El tamaño y características de equipos auxiliares, como descalcificador, balsa intermedia, etc.

El consumo de agua en una torre o condensador evaporativo viene determinado por:

- La cantidad de calor a disipar, lo que se consigue mediante la circulación de un cierto caudal de agua y la evaporación de una parte de ella.
- Las características del agua disponible que implica o no un pretratamiento y desde su entrada en la torre demanda la eliminación o purga de un caudal controlado.
- En mucha menor medida, por el arrastre de gotas y/o aerosoles, muy limitados por la legislación vigente.
- Eventualmente, por fugas de agua a través de juntas, uniones, etc. Por sus características, este tipo de consumo debe ser corregido con prontitud y cambiar la consideración de eventual a improbable.

Para calcular un caso supuesto, se debe partir de los siguientes datos:

- Sistema de climatización con capacidad frigorífica de 500 kW térmicos, con compresores semiherméticos accionados por motores de 55 kW de potencia (se considera un 9% de disipación directa desde la carcasa del motor al aire), en total.
- Torre de circuito abierto, con cerramiento galvanizado y protección epoxi.
- Condiciones de trabajo previstas para la torre, en verano:
 - Temperatura de entrada de agua a la torre = 32 °C
 - Temperatura de salida de agua de la torre = 26 °C
 - Temperatura de bulbo húmedo; entrada aire a la torre = 22 °C

Lo que significa:

salto térmico = 6 °C y aproximación = 4 °C

- Agua de aporte (valores críticos del análisis):

- Total sólidos disueltos = 500 ppm
- Dureza (CO₃Ca) = 300 ppm
- Cloruros = 180 ppm

1 Cálculo del caudal de agua de recirculación:

La capacidad de calor a disipar será:

$$500 + (55 \times 0,91) = 550 \text{ kW}$$

$$Q_w = M_w \cdot c_w \cdot \Delta T$$

Q_w = Potencia térmica a disipar [kW]

M_w = Caudal másico del agua o fluido a enfriar [kg/s]

c_w = Calor específico del agua o fluido [kJ/kg.K]

ΔT = Diferencia entre la temperatura (entrada-salida del agua) [°C]

Y el caudal de agua en circulación:

$$M_w = \frac{Q_w}{c_w \Delta T} = \frac{550}{4,186 \times 6} = 21,9 \text{ kg/s} \approx 21,9 \text{ L/s} (\approx 78,84 \text{ m}^3/\text{h})$$

2 Cálculo de la cantidad de agua evaporada:

$$\frac{Q_w}{c_v} = \frac{550}{2,550} = 0,216 \text{ kg/s} \approx 0,216 \text{ L/s} (\approx 0,776 \text{ m}^3/\text{h})$$

Q_w = Potencia térmica a disipar (kW)

c_v = Calor latente de vaporización medio (estimado) del agua (kJ/kg)

3 Cálculo de los ciclos de concentración: [ref.: 8.2.2]

Al contrastar la relación entre las concentraciones permisibles para el cerramiento y las del agua de aporte:

Cerramiento galvanizado + epoxi Valores máximos admisibles (10.2)			Agua de aporte (valores críticos del análisis)		Cc
Total sólidos disueltos	= 1.200ppm	/	Total sólidos disueltos	= 500ppm	= 2,4
Dureza (CO ₃ Ca)	= 500ppm	/	Dureza (CO ₃ Ca)	= 300ppm	= 1,66
Cloruros	= 250ppm	/	Cloruros	= 180ppm	= 1,38

Se observa que, en este caso, la relación determinante es la de los sólidos disueltos: $1.200/500 = 2,4$; estos habrán de ser los ciclos de concentración.

$$C_c = \frac{\text{n}^\circ \text{ de sólidos disueltos en el agua de recirculación}}{\text{n}^\circ \text{ de sólidos disueltos en el agua de aportación}} = \frac{1.200}{500} = 2,4$$

4 Cálculo del caudal de arrastre: [ref.: 8.3 - b1) y c)]

Considerando un separador de gotas de alta eficiencia, de calidad media = 0,01% de agua recirculada

$$21,9 \text{ L/s} \times 0,0001 = 0,00219 \text{ L/s} \quad (0,0078 \text{ m}^3/\text{h})$$

(con separador de alta eficiencia y alta calidad = 0,002%, el resultado sería de 0,00043 L/s) (0,0015 m³/h)

5 Cálculo del caudal de purga: [ref.: 8.2.3]

$$V_p = \frac{V_{ev} + V_{ar}}{C_c - 1} = \frac{0,216 + 0,00219}{2,4 - 1} = 0,155 \text{ l/s} \quad (0,561 \text{ m}^3/\text{h})$$

donde:

V_p = volumen de agua a evacuar con la purga [L/s]

V_{ev} = volumen de agua evaporada [L/s]

V_{ar} = volumen de agua perdida por arrastres [L/s]

6 Cálculo del caudal de agua de aporte (consumo total):

$$V_{ap} = V_{ev} + V_{ar} + V_p = 0,216 + 0,00219 + 0,155 = 0,373 \text{ L/s} \quad (1,343 \text{ m}^3/\text{h})$$

ANEXO 10.4 ESQUEMAS DE LOS TIPOS BÁSICOS DE TORRES DE ENFRIAMIENTO

Se supone al lector conocedor de los distintos tipos básicos de torres y condensadores evaporativos y, en mayor o menor medida, de los modelos existentes en el mercado con sus particularidades características. Para el detalle actualizado, en constante evolución, se remite al lector a los catálogos y manuales técnicos de los fabricantes. Los esquemas siguientes se incluyen como somero apoyo a algunas alusiones contenidas en el texto de la Guía.

10.4.1 Torres abiertas de tiro inducido

Este tipo de torre dispone de ventiladores axiales, con transmisión directa, por correas o, en algunos modelos de gran tamaño, por caja reductora, sacando el o los motores al exterior de la corriente de aire húmedo.

El rociado del agua se realiza mediante toberas y los fabricantes indican la presión recomendada en los colectores de distribución a los efectos de seleccionar la bomba adecuada en el sistema.

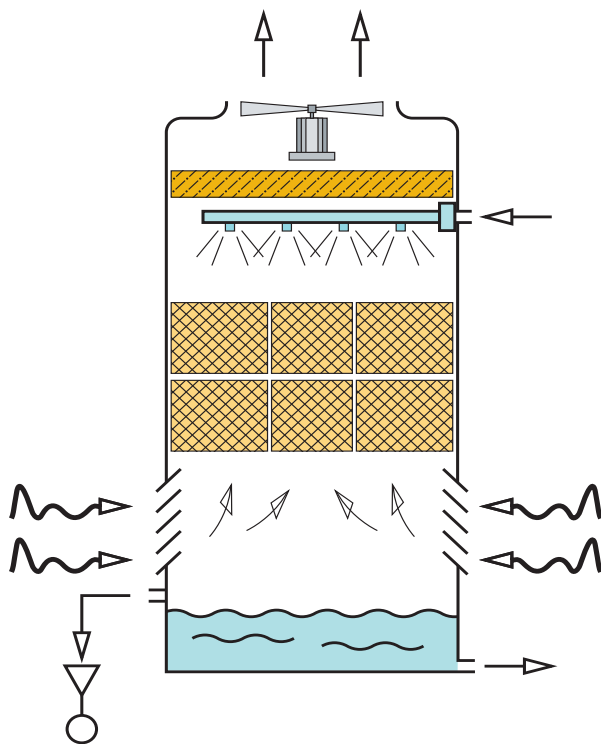


Fig. 1: Esquema general de torre abierta de tiro inducido

10.4.2 Torres abiertas de tiro forzado

Pueden incorporar ventiladores centrífugos o axiales, dispuestos generalmente en uno de los laterales del cerramiento (en algunos diseños se incorporan ventiladores en dos laterales, con la oportuna división interior que evita los flujos opuestos).

En los casos de ventiladores axiales, generalmente con acoplamiento directo del motor sobre el ventilador.

Cuando se utilizan ventiladores centrífugos, con transmisión por correas.

El rociado del agua se realiza generalmente mediante toberas y los fabricantes indican la presión recomendada en los colectores de distribución a los efectos de seleccionar la bomba adecuada en el sistema.

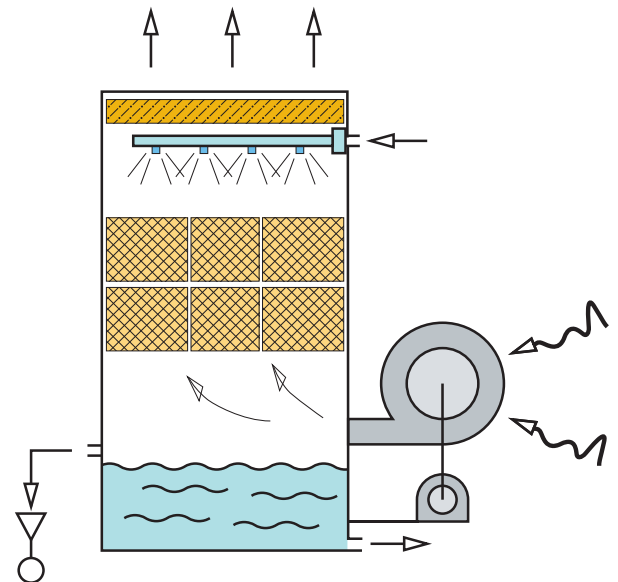


Fig. 2: Esquema general de torre abierta de tiro forzado

10.4.3 Torres abiertas de flujo cruzado y tiro forzado

Los ventiladores axiales suelen ser de gran diámetro y giran a bajas revoluciones, accionados mediante transmisión a correas y la adecuada desmultiplicación en las poleas.

El rociado del agua en estos modelos suele realizarse por gravedad, a partir de bandejas colectoras del agua caliente; la adecuada distribución se realiza a través de boquillas aspersoras y regulaciones deslizantes en la/s bandeja/s. No se necesita presión adicional en la bomba de recirculación (salvo la necesaria para alcanzar el nivel superior de la torre, a cuyos efectos se ha de tener presente la altura del equipo).

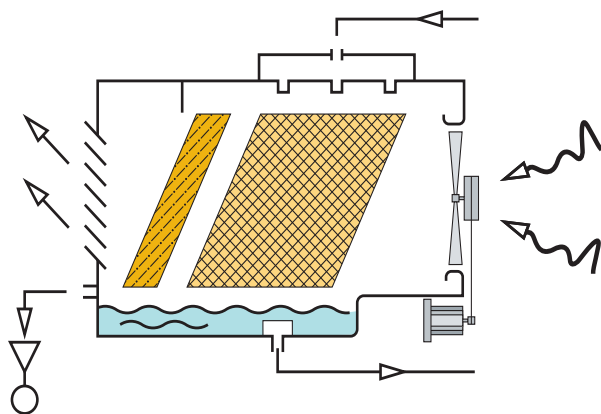


Fig. 3: Esquema general de torre abierta de flujo cruzado y tiro forzado

10.4.4 Torres abiertas de flujo cruzado y tiro inducido

Esta disposición se emplea para equipos de tamaño mediano y grande. La entrada de aire se efectúa por dos extremos con sendos bloques de relleno y un ventilador central accionado por transmisión de correas o con motor acoplado directamente.

El rociado del agua en estos modelos se suele realizar por gravedad, a partir de bandejas colectoras del agua caliente sobre cada bloque de relleno; la adecuada distribución se realiza a través de boquillas aspersoras y regulaciones deslizantes en la/s bandeja/s. No se necesita presión adicional en la bomba de recirculación (salvo la necesaria para alcanzar el nivel superior de la torre, a cuyos efectos se ha de tener presente la altura del equipo).

La peculiar inclinación del relleno persigue la uniforme distribución del agua en su descenso compensando el empuje lateral del aire. Los separadores se sitúan en vertical, en la cara interior del relleno, aumentando su eficacia al facilitar su escurrido.

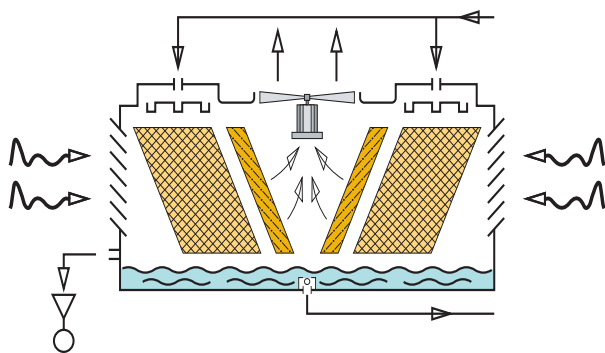


Fig. 4: Esquema general de torre abierta de flujo cruzado y tiro inducido

10.4.5 Torres de circuito cerrado de tiro forzado

Una característica importante de este tipo de equipos es su configuración generalmente alargada con el fin de facilitar la disposición de serpentines con importantes distancias entre curvas, lo que mejora su comportamiento hidrodinámico y el rendimiento térmico.

En su mayoría incorporan ventiladores centrífugos, dispuestos generalmente en uno de los laterales del cerramiento y accionados por transmisión de correas trapezoidales.

Algún diseño incorpora ventiladores axiales que, en ese caso se sitúan en la parte superior, con los motores acoplados directamente, dispuestos en línea y funcionando con tiro inducido.

El rociado del agua se realiza generalmente mediante toberas y los fabricantes indican la presión recomendada en los colectores de distribución a los efectos de seleccionar la bomba adecuada en el sistema.

Las torres de circuito cerrado son de mucho mayor tamaño y peso que las abiertas de capacidad equivalente (entre 1,5 a 2 veces) en razón de que los serpentines requieren un mayor volumen ocupado que los rellenos de las torres abiertas para proveer la superficie de evaporación necesaria.

Por razones constructivas, resultan también de mayor precio (entre 2 y 3 veces mayor) que las equivalentes abiertas.

Sus ventajas residen en que el agua de proceso permanece limpia y, debidamente tratada en su carga inicial, evita problemas de ensuciamiento, corrosión e incrustaciones en los condensadores, intercambiadores, máquinas, etc. que enfría.

Otra ventaja añadida es que el agua de enfriamiento (la que experimenta la evaporación) recircula solamente sobre el propio equipo y no trasciende al resto del sistema, facilitando y abaratando los tratamientos sanitarios respecto a la legionela y los propios de tratamientos de calidad del agua.

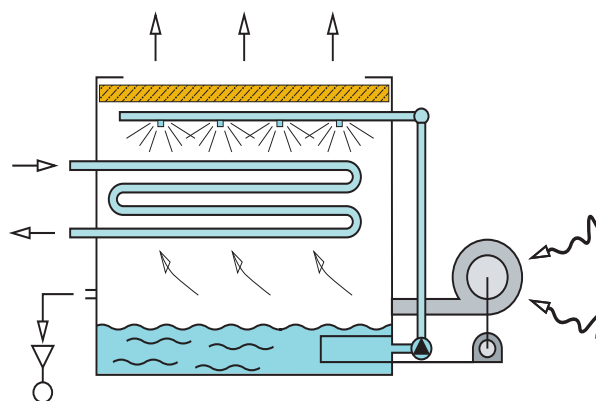


Fig. 5: Esquema general de torre cerrada de tiro forzado

10.4.6 Torres híbridas de circuito cerrado

Existen diversas disposiciones para este innovador equipo, según los fabricantes lo van incorporando en sus catálogos. El modelo del esquema es de tiro inducido y ventiladores axiales, pero se dan otras disposiciones con ventiladores axiales o centrífugos y tiro inducido o forzado, según la inspiración o posibilidades de cada fabricante.

Participa de las características que impone la incorporación de serpentines.

Cuenta con un serpentín adicional de tubo aleteado en su parte superior (o en algún lateral, sobre la entrada de aire al equipo) que efectúa un intercambio previo en seco, antes de comenzar el proceso evaporativo del agua. En épocas más o menos dilatadas del año, según el emplazamiento y la utilización, puede funcionar con menor tasa de evaporación e incluso totalmente en seco.

Su tamaño en planta es semejante a los equivalentes de circuito cerrado, pero su altura y peso suelen ser mayores. Por razones constructivas, resultan también de mayor precio (entre 2 y 3 veces mayor).

Sus ventajas son las de los equipos de circuito cerrado.

Además, el ahorro de agua (y los consiguientes tratamientos sanitarios y de calidad) pueden quedar reducidos en el cómputo anual a un 30% de los habituales con torres de circuito abierto de capacidad semejante.

Estos ahorros dependen básicamente del lugar de emplazamiento, las temperaturas requeridas para el agua de recirculación al sistema o proceso, los tiempos de funcionamiento y sus horarios, etc. y requieren para su estudio una cuidadosa toma de datos estadísticos de climatología y de las necesidades o, si no los hay, una proyección metódica y ponderada de las condiciones de funcionamiento previsible, que junto a los datos estadísticos de condiciones climáticas permitan calcular los tiempos de retorno de la diferencia de inversión.

Hay que añadir a esto las ventajas de tipo medioambiental (ahorro energético en verano y ahorro de agua y vertidos en el resto del año) o, simplemente las derivadas de la eventual escasez o limitación de suministro de agua.

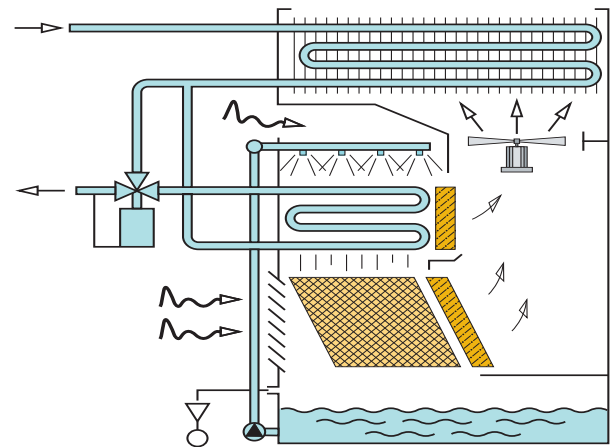
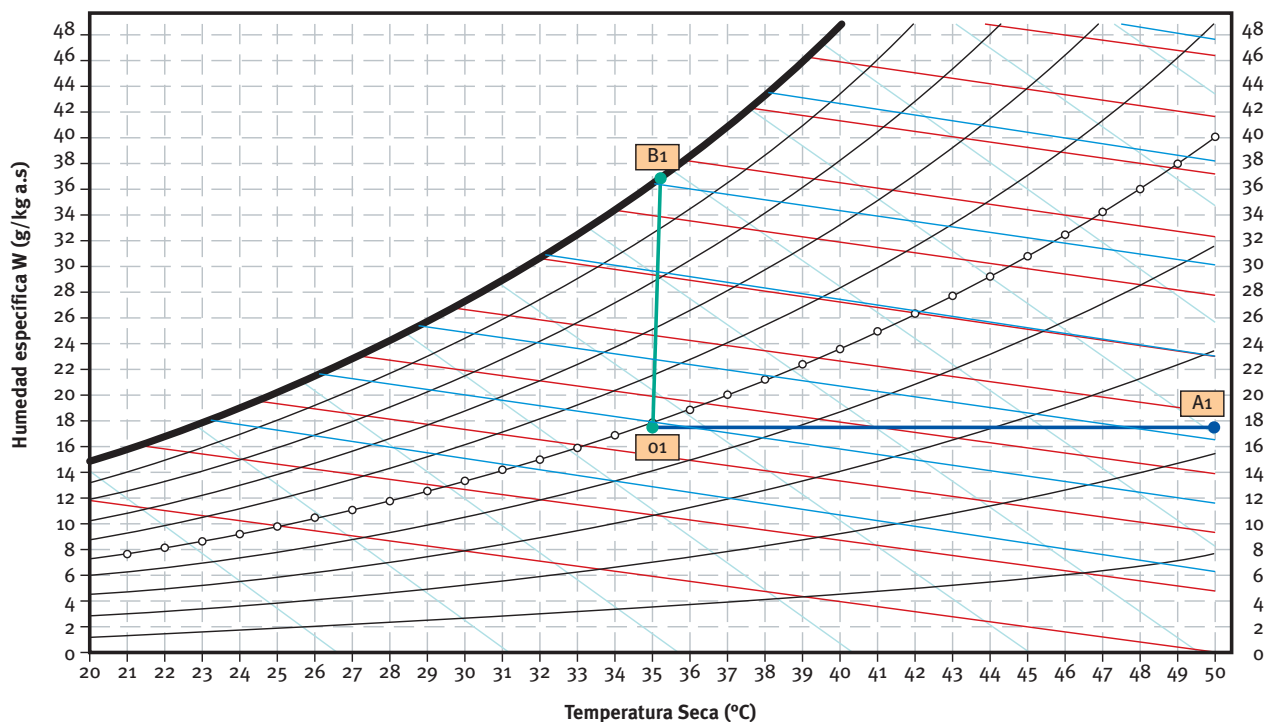


Fig. 6: Esquema general de torre híbrida de circuito cerrado y flujo mixto

ANEXO 10.5A COMPARACIÓN SOBRE DIAGRAMA PSICROMÉTRICO ENTRE SISTEMAS EVAPORATIVO Y TODO AIRE (REF.: 2.1)

Caso 1: Ejercicio sobre el diagrama psicrométrico. Comparación de transferencia de calor y caudales de aire puestos en juego entre sistemas “todo aire” y evaporativos²⁴



Presión total = 101.325 Pa equivalente a 1.013 mbar correspondientes a una altitud de 0 m

Punto	Ts (°C)	Hr (%)	He (g/kg)	Th (°C)	Tr (°C)	H (kJ/kg)	Pv (Pa)	Pe (kg/m³)	ve (m³/kg)	Caudal (m³/h)
O1	35,0	49,41	17,57	26,0	22,82	80,06	2781	1,1129	0,8985	1000
A1	50,0	22,57	17,57	29,41	22,82	95,49	2781	1,0614	0,9422	1049
B1	35,15	98,17	36,24	34,88	34,82	128,08	5572	1,0808	0,9252	1030

O1 = Condiciones de partida

A1 = Enfriamiento con solo aire ; Calor sensible = Calor total = 4,77 kW

B1 = Enfriamiento evaporativo ; Humectación sin recirculación

Tagua 35,05 °C; EFI = 95%; C.sen. = 0,04 kW; C.lat = 14,8 kW; C.total = 14,84 kW

El enfriamiento conseguido por el procedimiento evaporativo es $14,84/4,77 = 3,11$ veces mayor que el conseguido por intercambio de calor sensible mediante corriente de aire.

²⁴ Las condiciones del aire a la salida de una enfriadora refrigerada por aire se han estimado en función de la potencia térmica disipada y el caudal másico de aire trasegado (para equipos estándar).

Las condiciones del aire a la salida de la torre de enfriamiento se han considerado en base a los datos facilitados por programas de cálculo de torres de enfriamiento, para los casos considerados.

Caso 1

Enfriamiento con aire (en seco) con las siguientes condiciones ambientales iniciales (punto o):

	<u>o1</u>
Temperatura seca del aire: °C	Ts = 35,00
	Hr = 49,11
	Th = 26,00

Se pueden obtener en el diagrama del Anexo 10.5 (Caso 1) los restantes datos que corresponden a estos estados en la evolución desde “o1” hasta el estado “A1”, como sigue:

	o1	>>	A1
Temperatura seca del aire: °C	Ts = 35,00		50,00
Humedad relativa del aire: %	Hr = 49,11		22,57
Temperatura húmeda: °C	Th = 26,00		29,41
Humedad específica: kg/kg.a.s	He = 0,0175		0,0175
Volumen específico: m³/kg.a.s	Ve = 0,8985		0,9422
Entalpía (aire saliente): kJ/kg	i = 80,06		95,49
Variación de Entalpía: kJ/kg	Δi =	>>>	15,43

Con pautas semejantes se puede estudiar la evolución de enfriamiento evaporativo a partir de la misma situación inicial (punto o1)

y siguiendo la evolución, desde “o1” hasta “B1”

	o1	>>	B1
Temperatura seca del aire: °C	Ts = 35,00		35,15
Humedad relativa del aire: %	Hr = 49,11		98,17
Temperatura húmeda: °C	Th = 26,00		34,88
Humedad específica: kg/kg.a.s	He = 0,0175		0,0362
Volumen específico: m³/kg.a.s	Ve = 0,8985		0,9252
Entalpía (aire saliente): kJ/kg	i = 80,06		128,08
Variación de Entalpía: kJ/kg	Δi =	>>>	48,02

Se observa para este supuesto que la posibilidad de *intercambio de calor en el caso del enfriamiento evaporativo es 48,02/15,43 ≈ 3,11 veces mayor que en el caso de aire solo* para las condiciones climáticas indicadas.

Paralelamente, sucede lo contrario con respecto al caudal de aire que se ha de poner en juego para estos intercambios.

La siguiente ecuación relaciona el intercambio de calor con la masa y la variación de entalpía del aire:

$$Q = m \cdot \Delta i \quad \text{por lo que} \quad m = Q/\Delta i$$

en los supuestos considerados, el caudal de aire necesario para el intercambio de 1.000 kWh será:

para el supuesto “A1”, enfriamiento con aire (en seco)

$$m_1 = 1.000 \text{ kJ}/15,43 \text{ kJ/kg} = 64,80 \text{ kg de aire ;}$$

siendo $Ve=0,9422 \text{ m}^3/\text{kg}$; $64,80 \times 0,9422 = 61,06 \text{ m}^3$

y en el supuesto “B1”, enfriamiento evaporativo

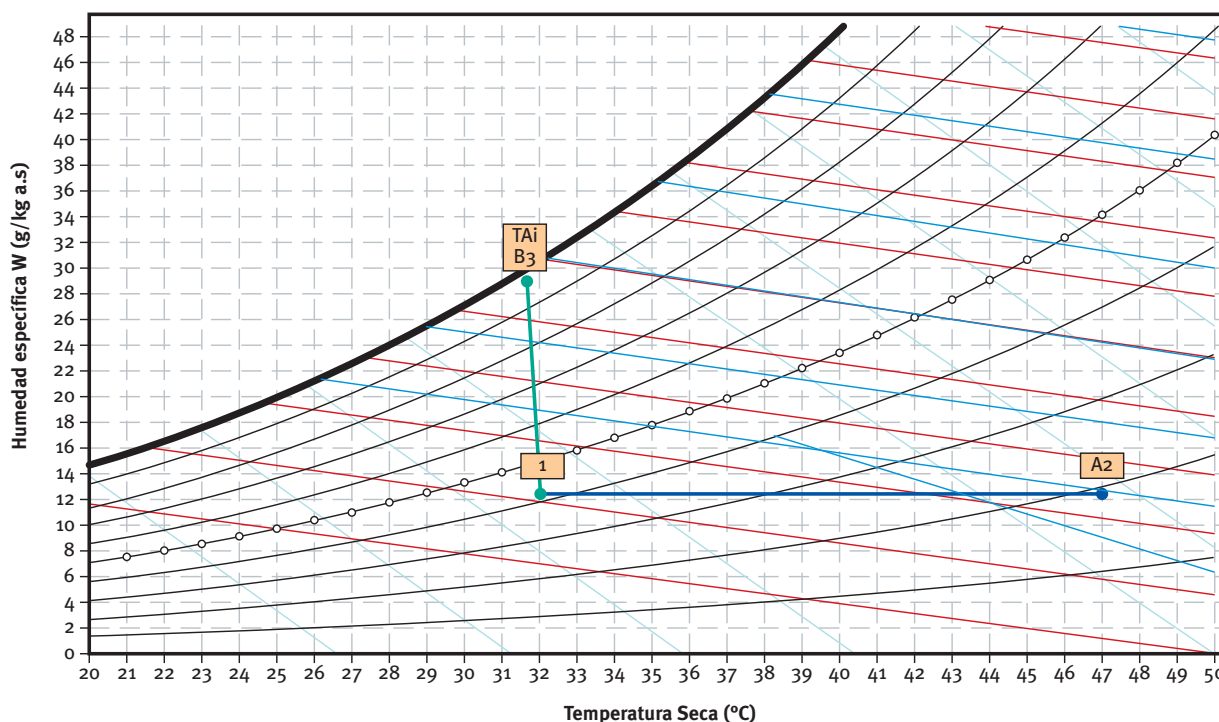
$$m_2 = 1.000 \text{ kJ}/48,02 \text{ kJ/kg} = 20,82 \text{ kg de aire;}$$

siendo $Ve=0,9252 \text{ m}^3/\text{kg}$; $20,82 \times 0,9252 \approx 19,26 \text{ m}^3$

en este caso, *el proceso con solo aire necesita 61,06/19,26 ≈ 3,17 veces más caudal de aire en circulación que el enfriamiento evaporativo.*

ANEXO 10.5B COMPARACIÓN SOBRE DIAGRAMA PSICROMÉTRICO ENTRE SISTEMAS EVAPORATIVO Y TODO AIRE (REF.: 2.1)

Caso 2: Ejercicio sobre el diagrama psicrométrico. Comparación de transferencia de calor y caudales de aire puestos en juego entre sistemas “todo aire” y evaporativos²⁵



Transformaciones realizadas:

Presión total = 101.325 Pa equivalente a 1.013 mbar correspondientes a una altitud de 0 m

Punto	Ts (°C)	Hr (%)	He (g/kg)	Th (°C)	Tr (°C)	H (kJ/kg)	Pv (Pa)	Pe (kg/m³)	ve (m³/kg)	Caudal (m³/h)
1	32,0	41,95	12,51	22,0	17,47	64,02	1996	1,1328	0,8828	1000
A2	47,0	18,79	12,51	25,97	17,47	79,36	1996	1,0797	0,9262	1049
B3	31,62	96,63	28,94	31,13	31,01	105,64	4499	1,1056	0,9045	1025

1 = Condiciones de partida

A2 = Enfriamiento con solo aire; Calor sensible = Calor total = 4,83 kW

B3 = Enfriamiento evaporativo; Humectación sin recirculación

Tagua 31,5 °C ; EFI = 95% ; C.sen. = -0,13 kW ; C.lat = 13,22 kW ; C.total = 13,09 kW

El enfriamiento conseguido por el procedimiento evaporativo es $13,09/4,83 = 2,71$ veces mayor que el conseguido por intercambio de calor sensible mediante corriente de aire.

²⁵ Las condiciones del aire a la salida de una enfriadora refrigerada por aire se han estimado en función de la potencia térmica disipada y el caudal másico de aire trasegado (para equipos estándar).

Las condiciones del aire a la salida de la torre de enfriamiento se han considerado en base a los datos facilitados por programas de cálculo de torres de enfriamiento, para los casos considerados.

Caso 2

Enfriamiento con aire (en seco) con las siguientes condiciones ambientales iniciales (punto 1):

	1
Temperatura seca del aire: °C	Ts = 32,00
	Hr = 41,95
	Th = 22,00

Se pueden obtener en el diagrama del Anexo 10.5 (Caso 2) los restantes datos que corresponden a estos estados en la evolución desde “1” hasta el estado “A2”, como sigue:

	1	>>	A2
Temperatura seca del aire: °C	Ts =	32,00	47,00
Humedad relativa del aire: %	Hr =	41,95	18,79
Temperatura húmeda: °C	Th =	22,00	25,97
Humedad específica: kg/kg.a.s	He =	0,0125	0,0125
Volumen específico: m³/kg.a.s	Ve =	0,8828	0,9262
Entalpía (aire saliente): kJ/kg	i =	64,02	79,36
Variación de Entalpía: kJ/kg	Δi =	>>>	15,34

Con pautas semejantes se puede estudiar la evolución de enfriamiento evaporativo a partir de la misma situación inicial (punto 1)

y siguiendo la evolución, desde “1” hasta “B3”

	1	>>	B3
Temperatura seca del aire: °C	Ts =	32,00	31,62
Humedad relativa del aire: %	Hr =	41,95	96,63
Temperatura húmeda: °C	Th =	22,00	31,13
Humedad específica: kg/kg.a.s	He =	0,0125	0,0289
Volumen específico: m³/kg.a.s	Ve =	0,8828	0,9045
Entalpía (aire saliente): kJ/kg	i =	64,02	105,64
Variación de Entalpía: kJ/kg	Δi =	>>>	41,62

Se observa para este supuesto que la posibilidad de *intercambio de calor en el caso del enfriamiento evaporativo es 41,62/15,34 ≈ 2,71 veces mayor que en el caso de aire solo* para las condiciones climáticas indicadas.

Paralelamente, sucede lo contrario con respecto al caudal de aire que se ha de poner en juego para estos intercambios.

La siguiente ecuación relaciona el intercambio de calor con la masa y la variación de entalpía del aire:

$$Q = m \cdot \Delta i \quad \text{por lo que} \quad m = Q / \Delta i$$

en los supuestos considerados, el caudal de aire necesario para el intercambio de 1.000 kWh será:

para el supuesto “A2”, enfriamiento con aire (en seco)

$$m_1 = 1.000 \text{ kJ} / 15,34 \text{ kJ/kg} = 65,18 \text{ kg de aire; siendo } Ve = 0,9262 \text{ m}^3/\text{kg}; 65,18 \times 0,9262 = 60,37 \text{ m}^3$$

y en el supuesto “B3”, enfriamiento evaporativo

$$m_2 = 1.000 \text{ kJ} / 41,62 \text{ kJ/kg} = 24,02 \text{ kg de aire; siendo } Ve = 0,9045 \text{ m}^3/\text{kg}; 24,02 \times 0,9045 \approx 21,73 \text{ m}^3$$

en este caso, *el proceso con solo aire necesita 60,37/21,73 ≈ 2,77 veces más caudal de aire en circulación que el enfriamiento evaporativo.*

ANEXO 10.6 RECOPIACIÓN DE DATOS PRÁCTICOS

La recopilación que sigue tiene por objeto facilitar datos elementales que pueden ser útiles para consultas rápidas. En ellos se hace referencia a las fuentes (reglamentos, normas o publicaciones) de donde proceden y donde se pueden consultar los textos completos.

10.6.1 Cálculo de hipercloración (1) con lejías comerciales con las riquezas en cloro activo más usuales

Riqueza en cloro activo de la lejía	Lejía a añadir por m ³ de agua	Cantidad de cloro residual obtenido
40 gr/L	0,5 L	20 ppm
50 gr/L	0,4 L	20 ppm
150 gr/L	0,135 L	20 ppm

Por ejemplo: si se pretende tratar un depósito de 3 m³ con una lejía de 50 gr/l de cloro activo, para conseguir una concentración de cloro residual de 20 ppm, se necesitarán: $0,4 \times 3 = 1,2$ litros de lejía.

Ref.: Recomendaciones para la prevención y control de legionelosis. 14/11/2003. Anexo 5.¹²⁶

10.6.2 Cloro libre residual en función del pH del agua (2)

Los valores normativos para el cloro residual libre se dan para un pH neutro (alrededor de 7).

La acción biocida en los procedimientos de desinfección está influenciada por el valor del pH del agua; es máxima para valores de pH 7 ó menores (pero no debe bajarse de 6,5 por los efectos corrosivos en aguas ácidas) y la eficacia desinfectante decrece notablemente cuando se eleva el pH, por lo que se debe procurar no rebasar valores de pH 8.

Para mantener las propiedades desinfectantes, tal como se eleva el valor pH se requiere un significativo aumento de la concentración de cloro libre residual con los siguientes factores de corrección:

pH del agua =	7,0	7,5	8,0	8,5	9,0
Factor de corrección =	1	1,5	3,2	8,4	25,3 ²⁷

10.6.3 Neutralización del cloro libre residual (3)

Al término de las limpiezas y desinfecciones, antes del vertido de las aguas tratadas con compuestos clorados debe procederse a su neutralización con tiosulfato sódico o equivalente autorizado.

En el caso de tiosulfato sódico en la siguiente proporción:

Agua a neutralizar (m³) x Concentración de cloro libre residual (ppm) x 0,005 = tiosulfato sódico (kg)²⁸

10.6.4 Cloro libre residual²⁹

Cloro residual: Fracción de cloro añadido que conserva sus propiedades desinfectantes.

Cloro residual libre: Cantidad de cloro presente en el agua en forma de ácido hipocloroso o hipoclorito.³⁰

El cloro (gas) o los compuestos clorados que se añaden al agua para su desinfección reaccionan en primer lugar con las otras materias orgánicas o inorgánicas disueltas neutralizando su poder desinfectante. Por lo tanto se ha de seguir añadiendo el producto hasta conseguir y mantener los valores de cloro libre residual (potencialmente activo) durante el proceso de desinfección.

10.6.5 Datos y definiciones de uso común en los tratamientos de aguas (5)

micra (μ) = 1/1000 mm = 10^{-3} mm

grado francés = grado hidrométrico o título hidrotimétrico (TH) corresponde a un contenido de 10 mg de carbonato cálcico (CO₃Ca) por litro de agua

partes por millón = ppm \approx mg/L

26 Ministerio de Sanidad y Consumo - DGSP. Los datos, tomados del Anexo 5.1, se refieren al mantenimiento de instalaciones de agua sanitaria.

En el caso de torres y condensadores esta tabla es una simple referencia informativa, por ejemplo para la limpieza de piezas desmontables [R.D.865/2003, Anexo 4, B, f)]. La desinfección habitual y permanente ha de quedar a cargo de personal competente y autorizado.

27 Ref.: UNE 100030 IN, 6.2.1, 1.

28 Ref.: UNE 100030 IN, Anexo C.

29 Ref.: Técnica de aguas - A. Aznar.

30 Ref.: ANE - Asociación española de productores de cloro.

Dureza total (THM) = contenido total de sales de calcio y magnesio

Dureza permanente = contenido de sulfatos, cloruros de calcio y magnesio

Dureza temporal = esencialmente debida a bicarbonatos = Dureza total - dureza permanente

Total de sólidos disueltos = TDS = “residuo seco” = sustancias que permanecen tras la evaporación de 1 L de agua (generalmente sales minerales y alguna materia orgánica)

pH = <7 corresponde a un medio ácido (debe protegerse contra corrosión)

pH = 7 corresponde a un medio neutro

pH = >7 corresponde a un medio básico (debe protegerse contra incrustación).

10.6.6 Datos prácticos

Datos empíricos de diversos autores, como tales son generales, solo útiles para una aproximación estimativa. Los casos particulares requieren el correspondiente estudio a partir de los datos adecuados.

- Empleo de torres en aplicaciones de climatización y refrigeración:

Δt del agua, entre la entrada (caliente) y salida (enfriada) de la torre = 5 a 6 °C

Δt entre la temperatura de condensación y la de salida del agua de la torre = 5 a 7 °C

Δt entre la temperatura de salida de agua de la torre y la temperatura de bulbo húmedo = 3 a 7 °C

Δt entre la temperatura de condensación y la temperatura de bulbo húmedo = 14 a 20 °C

- Empleo de condensadores evaporativos en aplicaciones de climatización y refrigeración:

Δt entre la temperatura de condensación y la temperatura de bulbo húmedo = 12 a 16 °C

- Eficiencia de una torre de enfriamiento evaporativo: Expresada en % se deduce de la relación siguiente

$$\text{Eficiencia (\%)} = \frac{T_{ae} - T_{as}}{T_{ae} - T_{bh}} \times 100$$

T_{ae} = temperatura de entrada de agua a la torre

T_{as} = temperatura de salida de agua de la torre

T_{bh} = temperatura de bulbo húmedo, del aire en la entrada a la torre

- Estimación de la tasa de evaporación: 1% del caudal de recirculación por cada 6 °C de ΔT en dicho caudal. (Se indica 1% como promedio entre 0,85 a 1,25%)
otros valores prácticos:
1,6 L/h por cada 1.000 kW
- Estimación de la tasa de aporte (consumo total): Sumando a la evaporación el consumo debido a purgas, arrastre y eventuales fugas, se dan valores prácticos para el consumo total en torres y condensadores evaporativos de entre 2 a 4 L/h / 1.000 kW
- Calor latente de vaporización del agua: La presión atmosférica y 30 °C \approx 2.550 kJ/kg
Es decir, con la evaporación de 1 L de agua se consigue evacuar tanta cantidad de calor como con el enfriamiento de 6 °C a casi 100 litros de agua (97,5 L).
- Distancia mínima entre la emisión de torres y las zonas de riesgo: La descarga del aerosol estará a una cota de 2 m por lo menos, por encima de la parte superior de cualquier elemento o lugar a proteger (ventanas, tomas de aire de sistemas de acondicionamiento de aire o ventilación, lugares frecuentados) y a una distancia de 10 m en horizontal.³¹
- Tensado de correas trapezoidales: Independientemente de los valores que el fabricante recomiende para cada modelo, una recomendación común consiste en conseguir que “con una firme presión con los dedos se consiga un flexión o flecha en la correa de entre 10 a 20 mm.”
- Protección de los motores: En general los motores instalados en torres y condensadores evaporativos contarán con índice de protección IP55; en algunos casos especiales puede solicitarse IP65. Para los motores situados en la corriente de aire húmedo, en determinados climas y con ciclos de funcionamiento discontinuos con paradas prolongadas, puede ser conveniente la incorporación de dispositivos calefactores en las cajas de conexiones, previniendo la condensación de humedad sobre los bornes. También puede ser útil para todos los casos la incorporación de sensores de temperatura en los devanados, debidamente conectados a los elementos de protección en la maniobra eléctrica.

31 Ref.: UNE 100030:2001 IN, 6.1.3.2, 1) para mayor detalle, véase UNE 100030:2001 IN, Anexo A.

APÉNDICE I - NORMAS PARA CONSULTA

RITE

Reglamento de Instalaciones Térmicas de los Edificios.

R.D. 865/2003, de 4 de julio,

por el que se establecen los criterios higiénico-sanitarios para la prevención y control de la legionelosis (BOE 171 de 18/7/2003)³².

R.D. 3099/1977, de 8 de septiembre,

por el que se aprueba el reglamento de seguridad para plantas e instalaciones frigoríficas (BOE 291 de 6/12/1977).

Manual EUROVENT 9/5 - 2002

Código de prácticas recomendadas para mantener su instalación eficiente y segura EUROVENT/CECOMAF.

UNE 100 030 IN

Prevención de la Legionela en instalaciones de edificios.

Guía (Standard) 12-2000 de ASHRAE

Minimizando el riesgo de legionela asociado a las instalaciones de agua del edificio.

Ley 31/1995, de 8 de noviembre,

de prevención de Riesgos Laborales. (BOE 269 de 10/11/1995).

R.D. 664/1997, de 12 de mayo,

sobre la protección de los trabajadores contra los riesgos relacionados con la exposición a agentes biológicos durante el trabajo (BOE 124 de 24/5/1997).

R.D. 773/1997, de 30 de mayo,

Disposiciones mínimas de seguridad y salud relativa a la utilización por los trabajadores de equipos de protección individual. (BOE 140 de 12/6/1997).

R.D. 374/2001, de 6 de abril,

sobre la protección de la salud y seguridad de los trabajadores contra los riesgos relacionados con los agentes químicos durante el trabajo. (BOE 104 de 1/5/2001).

Orden SCO/317/2003, de 7 de febrero,

por la que se regula el procedimiento para la homologación de los cursos de formación del personal que realiza las operaciones de mantenimiento higiénico-sanitario de las instalaciones objeto del Real Decreto 909/2001, de 27 de julio. (BOE 44 de 20/2/2003)³².

Reglamentos afines en distintas Comunidades Autónomas:

Comunidad de Madrid

Orden 1187/1998, de 11 de junio,

por la que se regulan los criterios higiénico-sanitarios que deben reunir los aparatos de transferencia de masa de agua en corriente de aire y aparatos de humectación para la prevención de la Legionelosis. (BOCM 144 de 19/6/1998).

Comunidad Valenciana:

Decreto 173/2000, de 5 de diciembre,

del Gobierno Valenciano, por el que se establecen las condiciones higiénico-sanitarias que deben reunir los

32 En cada Comunidad Autónoma, deben completarse con las particularidades que se dicten en las respectivas órdenes o decretos autonómicos en cuanto amplíen o completen y no contravengan al R.D. 865/2003.(véase pag siguiente)

equipos de transferencia de masa de agua en corriente de aire con producción de aerosoles, para la prevención de la legionelosis. (DOGV 3893 de 7/12/2000).

Orden conjunta, de 22 de febrero de 2001,

de las Consellerías de Medio Ambiente y Sanidad, por la que se aprueba el protocolo de limpieza y desinfección de los equipos de transferencia de masa de agua en corriente de aire con producción de aerosoles, para la prevención de la legionelosis. (DOGV 3948 de 27/2/2001).

Decreto 201/2002, de 10 de diciembre,

del Consell de la Generalitat, por el que se establecen medidas especiales ante la aparición de brotes comunitarios de legionelosis de origen ambiental. (DOGV 4399 de 16/12/2002).

Aragón

Orden, de 14 de noviembre de 2001,

del Departamento de Sanidad, Consumo y Bienestar Social, por la que se establecen medidas referidas al censo de instalaciones, aparatos y equipos de riesgo en relación con la legionelosis. (BOA 140 de 28/11/2001).

Castilla-La Mancha

Orden, de 18 de septiembre de 2001,

Consejería de Sanidad, sobre prevención de la legionelosis y de modificación de la orden de la Consejería de Sanidad, de 30 de julio 1993 (DOCM 103 de 25/09/2001).

Galicia

Decreto 9/2001, de 11 de enero,

por el que se regulan los criterios sanitarios para la prevención de la contaminación por Legionella en las instalaciones térmicas. (DOG 10 de 15/1/2001).

Navarra

Decreto 298/2001, de 15 de octubre,

por el que se dictan normas para la aplicación en Navarra del Real Decreto 909/2001, de 27 de julio, por el que se establecen los criterios higiénico-sanitarios para la prevención y control de la legionelosis (BON 140 de 19/11/2001).

Andalucía

Decreto 287/2002, de 26 de noviembre,

por el que se establecen medidas para el control y la vigilancia higiénico-sanitaria de instalaciones de riesgo en la transmisión de la legionelosis y se crea el Registro oficial de establecimientos y Servicios Biocidas de Andalucía (BOJA 144 de 7/12/2002).

Asturias

Decreto 90/2002, de 4 de julio,

de la Consejería de Salud y Servicios Sanitarios, sobre medidas complementarias relativas a las instalaciones de riesgo y empresas de mantenimiento en relación con la prevención de la legionelosis (BOPA 167 de 19/7/2002).

Cantabria

Decreto 122/2002, de 10 de octubre,

por el que se regulan los criterios higiénico-sanitarios que deben reunir los equipos de transferencia de masa de agua en corriente de aire con producción de aerosoles y aparatos de humectación, para la prevención de la legionelosis. (BOC 205 de 23/10/2002).

APÉNDICE II - TERMINOLOGÍA

Las denominaciones expuestas a continuación aunque se indiquen referidas genéricamente a torres, sirven indistintamente para las distintas variedades de las mismas (abiertas, cerradas o híbridas) y se aplican igualmente a los condensadores evaporativos. En algunas de las entradas o términos, se han incluido sucesivamente distintas maneras de denominaciones usuales que aparecen en los textos de bibliografía o que se utilizan de forma coloquial técnica.

Acercamiento, Aproximación: Diferencia entre la temperatura del agua fría que sale de la torre y la temperatura de bulbo húmedo del aire a su entrada en la torre.

Aunque parezca una obviedad, esta definición entra en conflicto con el propio término empleado, que, semánticamente significa “menor distancia”, mientras que en estricto concepto físico, se trata de una diferencia entre valores, pudiendo ésta ser grande o pequeña. En este sentido, se debe incluir aquí una segunda apreciación, comúnmente aceptada por el sector profesional de la refrigeración:

Cuanto mayor sea el “Acercamiento” o “Aproximación”, mayor será la diferencia entre la temperatura del agua a la salida de la torre y la temperatura de bulbo húmedo del aire a su entrada en la torre; en tal caso, para una misma T^a de salida de agua fría de la torre, una mayor aproximación o acercamiento (mayor diferencia entre este valor y el de la temperatura de bulbo húmedo del aire a su entrada en la torre), supone menor tamaño del equipo, y a la inversa, una menor aproximación o acercamiento, aumenta el tamaño del equipo.

Aerosol: Conjunto de partículas sólidas o líquidas suspendidas en el aire o en un gas. El término se refiere tanto a las partículas como al gas que las contiene. El tamaño de las partículas varía desde $0,002 \mu\text{m}$ a más de $100 \mu\text{m}$, esto es, desde unas pocas moléculas hasta el tamaño en el que dichas partículas no pueden permanecer suspendidas en el gas.

Aporte, alimentación, consumo: Cantidad de agua que se va suministrando a la torre por su válvula de llenado automático para reponer el gasto ocasionado durante su funcionamiento por la suma de la evaporación más la purga más el arrastre.

Arrastre, aireación: Pérdida de agua de recirculación arrastrada al exterior de la torre por la corriente de aire que realiza el intercambio térmico.

Balsa, bandeja de agua fría: La que situada en la parte inferior de la torre recoge el agua enfriada. En ella se mantiene el nivel adecuado para la alimentación de la

bomba de recirculación. Cuenta con el dispositivo de llenado y reposición de nivel, así como las bocas de rebose y de vaciado. Eventualmente cuenta con bocas de conexión con otras torres situadas al mismo nivel.

Bandeja de distribución: Situada en la parte superior, sobre el relleno, en los modelos con distribución del agua por gravedad (normalmente, de flujo cruzado). Disponen de orificios de caída del agua, provistos de boquillas rociadoras que dividen el chorro y dispersan convenientemente el agua sobre el relleno.

Carga térmica: Cantidad de calor disipado en la torre de refrigeración. Es el resultante del producto del caudal de agua de recirculación por el salto térmico que experimenta dicho caudal de agua.

Cerramiento, envolvente, carrocería: Paredes o mamparas que limitan exteriormente la torre por sus laterales y fondo, en ejecución autoportante y apoyada en armazón o bastidor interior. Incluye las puertas, escotillas o registros para acceso al interior de la torre.

Equipo: A los efectos de esta Guía se denomina así genéricamente a las torres y condensadores de enfriamiento evaporativo en cualquiera de sus modalidades, dejando fuera de esa consideración a otras máquinas de enfriamiento evaporativo del aire o de humidificación que utilicen los mismos fenómenos de los procesos adiabáticos.

Número de concentraciones, ciclos de concentración: Relación o cociente entre el número de sólidos disueltos en el agua de recirculación y el número de sólidos disueltos en el agua de aporte.

En otras palabras, representa cuántas veces la cantidad de sólidos disueltos en el agua de aportación puede estar contenida en el agua de recirculación.

Purga, sangrado, desconcentración: Cantidad de agua que se extrae del sistema arrastrando sólidos disueltos y en suspensión a la vez que provoca la entrada de agua nueva, con el fin de evitar la excesiva concentración de sales originada por la evaporación del agua que realiza el intercambio térmico.

Redundancia: Utilizada con el sentido de grado en que se repiten o sobredimensionan componentes de una instalación de modo que, en caso de avería o paro de uno de ellos, con los que restan en servicio pueda sostenerse el funcionamiento mínimo, seguro y eficaz de la instalación.

Rociador, aspersor: Se denominan las piezas, generalmente de material plástico, que colocadas en los orificios de salida de las bandejas distribuidoras consi-

guen el fraccionamiento de los chorros de agua y la dispersan adecuadamente sobre el relleno que constituye la superficie de intercambio.

Salto térmico, Δt , margen, rango, variación, intervalo: Diferencia entre la temperatura del agua caliente que llega a la torre y la temperatura del agua que sale enfriada de la torre.

Separador, eliminador de gotas: Dispositivo situado cerca de la salida del aire de la torre para retener el agua arrastrada con el mismo. Debe tener, como mínimo, la eficacia exigida en los reglamentos vigentes.

Superficie de intercambio: La constituyen el relleno en las torres de circuito abierto y el serpentino en las torres de circuito cerrado y condensadores evaporativos. Reciben la lluvia o rociado del agua de recirculación y el aire que procura el intercambio térmico en distintas configuraciones de los flujos (contracorriente, cruzados o mixtos) correspondientes a los distintos modelos y diseños.

Temperatura de bulbo húmedo a la entrada de la torre: Temperatura media de bulbo húmedo medida en la entrada de aire a la torre. Incluye cualquier efecto producido por eventual recirculación del aire saliente de la torre.

Los fabricantes se refieren a esta lectura para los cálculos con sus diagramas o programas porque refleja las condiciones reales de trabajo de la torre o condensador. Las condiciones de diseño de la instalación han de procurar que esta lectura se asemeje al máximo a la temperatura de bulbo húmedo ambiente para que la capacidad real de la torre o condensador se corresponda con los cálculos.

Temperatura de bulbo húmedo ambiente: Temperatura de bulbo húmedo medida a cierta distancia de la torre en la dirección del viento, de tal forma que esté libre de la influencias de la torre.

Toberas, boquillas, pulverizadores: Se denominan así a las piezas, generalmente de material plástico, que alimentadas con agua a la presión conveniente la dispersan en finas gotas sobre la superficie de intercambio (relleno o serpentín) de modo homogéneo y regular. Están colocadas en los orificios de salida de los brazos o tubos que reparten el agua de recirculación desde el o los colectores de entrada y quedan repartidas en un plano horizontal de manera que mojen uniformemente toda la superficie de intercambio.

APÉNDICE III - SÍMBOLOS Y UNIDADES

A III.1 Relación de símbolos empleados y correspondientes unidades del sistema internacional de medida para los conceptos aludidos en los textos del documento.

Concepto/parámetro	Símbolo	Unidad SI
Variación de entalpía	Δi	kJ/kg
Diferencia o salto de temperatura	ΔT	°C
Aproximación, acercamiento	A_p	°C
Ciclos de concentración	C_c	---
Calor específico del aire	c_e	kJ/kg.K
Calor latente de vaporización del agua	C_v	kJ/kg
Calor específico del agua	c_w	kJ/kg.K
Entalpía	H, i	kJ/kg
Humedad específica	H_e	kg/kg
Humedad relativa	H_r	%
Caudal másico de aire puesto en circulación	M_a	kg/s
Caudal másico del agua o líquido (evaporada o a enfriar)	M_w	kg/s
Densidad del aire	ρ_a	kg/m ³
Densidad del agua	ρ_w	kg/m ³
Potencia térmica	Q	kW, kJ/s
Potencia térmica disipada (absorbida por el aire)	Q_a	
Potencia térmica total disipada	Q_t	
Prefijo para denominación de refrigerantes	R-...	---
Temperatura de bulbo húmedo	T_{bh}, T_h	K
Temperatura de entrada (del aire o agua a un equipo)	T_{ent}	K
Temperatura seca (o temperatura ambiente)	T_s	K
Temperatura de salida (del aire o agua a un equipo)	T_{sal}	K
Caudal volumétrico de aire	V_a	m ³ /s, L/s
Caudal volumétrico arrastres (agua perdida por arrastres)	V_{ar}	m ³ /s, L/s
Caudal volumétrico de agua de aporte (consumo total)	V_{ap}	m ³ /s, L/s
Caudal volumétrico de agua evaporada	V_{ev}	m ³ /s, L/s
Volumen específico	V_e	m ³ /kg
Caudal volumétrico purga (agua a evacuar con la purga)	V_p	m ³ /s, L/s
Caudal volumétrico agua o líquido (evaporada o a enfriar)	V_w	m ³ /s, L/s

A III. 2 Calor de vaporización del agua

$$C_v = 2501 + 1,805 T_s \text{ en kJ/kg de vapor}$$

APÉNDICE IV - REFERENCIAS Y BIBLIOGRAFÍA

- Pinazo, J.M. *Manual de climatización. Tomo I. Transformaciones sicrométricas*. Ed. Universidad Politécnica de Valencia.
- Centro de Estudios de la Energía. *Torres de refrigeración*.
- Carrier Int. *Manual de Aire Acondicionado*. Ed. Marcombo.
- Rapin, P.J. *Instalaciones Frigoríficas T.2*. Edit Marcombo.
- Sánchez, M.T. *Ingeniería del Frío. Teoría y Práctica*. AMV Ediciones.
- Miranda, A.L. y Rufes, P. *Torres de Refrigeración*. Ed. Ceac.
- Recknagel-Sprenger-Hönman. *Le Recknagel - Manuel Practique de Génie Climatique*. Pyc Edition.
- Pizzeti, C. *Acondicionamiento de aire y refrigeración*. Edit. MBH.
- Aznar, A. *Técnica de Aguas*. Edit. Alción.
- Eurovent/Cecomaf - Grupo de trabajo 9. *Estándares Europeos y programa "La mejor tecnología obtenible"*. *Torres de Enfriamiento*. www.eurovent-cecomaf.org

Procedimientos de medición de arrastres

- Documentación desarrollada por el Área de Máquinas y Motores Térmicos del Dpto. de Ingeniería de Sistemas Industriales de la Universidad Miguel Hernández, de Elche.
- Publicada en las actas del II y III Congreso de Ciencias y Técnicas del Frío, desarrollados en Vigo (2003) y Barcelona (2005).

Datos Climáticos para el diseño de instalaciones térmicas - Comité Científico de ATECYR

- Diversas publicaciones para las distintas zonas climáticas.
- Elaborados por los Grupos de Trabajo "Condiciones de Diseño/Condiciones Climáticas".

Títulos publicados de la serie "Ahorro y Eficiencia Energética en Climatización"

Guía nº 1:

Guía técnica.
Mantenimiento de instalaciones térmicas

Guía nº 2:

Guía técnica.
Procedimientos para la determinación del rendimiento energético de plantas enfriadoras de agua y equipos autónomos de tratamiento de aire

Guía nº 3:

Guía técnica.
Diseño y cálculo del aislamiento térmico de conducciones, aparatos y equipos.
Incluye CD-ROM con programa AISLAM

Guía nº 4:

Guía técnica.
Torres de refrigeración

IDAE Instituto para la
Diversificación y
Ahorro de la Energía

c/ Madera, 8 - 28004 Madrid
Tel.: 91 456 49 00. Fax: 91 523 04 14
comunicacion@idae.es
www.idae.es



P.V.P.: 20 € (IVA incluido)